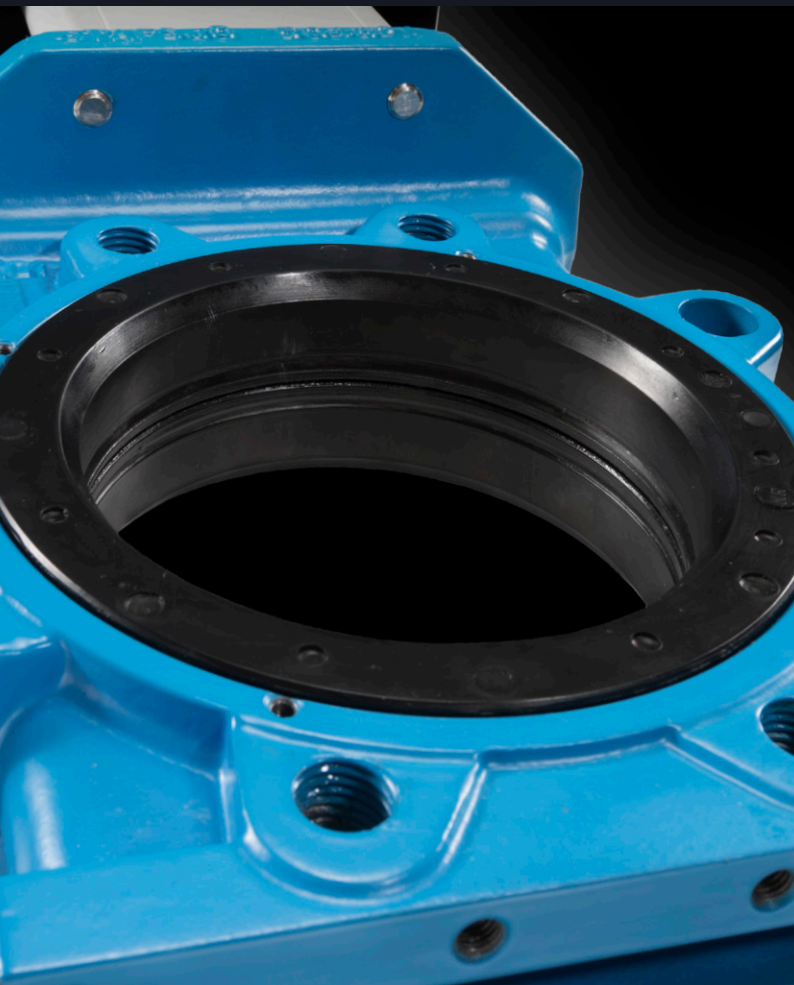


Stafsjö
SINCE 1666

Válvula de guillotina SLV

Válvula de guillotina compacta de empuje para aplicaciones de procesamiento de minerales abrasivos y exigentes.

Gama de tamaños:
DN 50 - DN 900 (2" - 36")



Acerca de SLV

Se trata de una válvula de guillotina por empuje para lodos compacta con características de flujo superiores, que ofrece un rendimiento de cierre confiable y bidireccional en las aplicaciones de procesamiento de minerales exigentes y abrasivas.

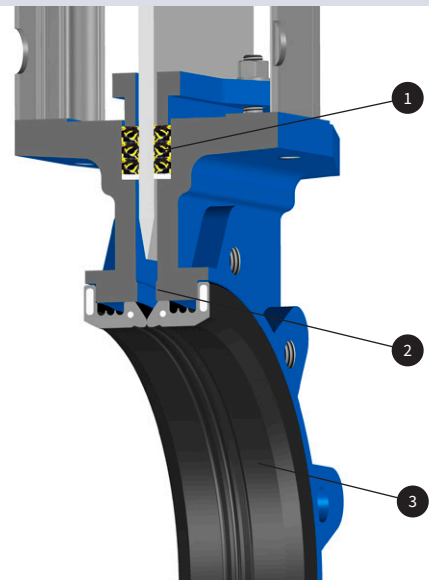
La válvula SLV tiene un diseño modular y puede adaptarse fácilmente con actuadores y accesorios de automatización relacionados a diferentes condiciones de proceso. La válvula también está disponible con bloqueo mecánico. Como estándar, la SLV se suministra con un cuerpo de válvula de hierro nodular robusto y mecanizado con precisión y una compuerta de acero inoxidable dúplex resistente, que también está rectificada específicamente con el fin de reducir la fricción cuando pasa por los asientos de caucho de la válvula.

Además de esta válvula para lodos, Stafsjö también ofrece una válvula de alta resistencia, la SLF, y dos versiones de alta presión, la SLH y la SLX, disponibles para presiones de hasta 50 bar.



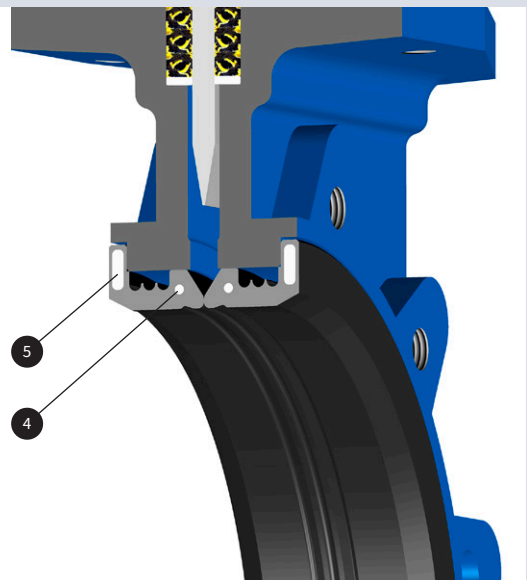
Una guía precisa para la compuerta extiende la vida útil

Un soporte superior sólido, un robusto sistema de caja de empaquetaduras (1) y soportes de compuerta mecanizados con precisión (2) garantizan una alineación precisa de la compuerta a lo largo de todo el recorrido, lo que reduce la tensión y el desgaste de los asientos (3).



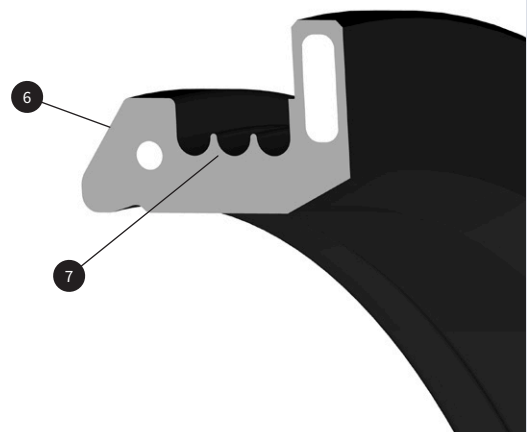
Los anillos de refuerzos aseguran la estabilidad y el rendimiento

Los anillos de refuerzo frontales (4) protegen la forma de los asientos, la posición y la fuerza se mantienen durante el funcionamiento mientras los refuerzos de obturación con bridas (5) garantizan una posición hermética y exacta de los asientos contra la compuerta y las bridas de conexión.



Las áreas de expansión reducen la tensión y la fuerza de accionamiento

El área de entrada del asiento (6) está diseñada para un ingreso sin problemas por la compuerta y las áreas de expansión (7) hacen que el asiento sea flexible en sentido axial con un mínimo de fuerza operativa.



Clase de presión

Máxima presión de funcionamiento a 20 °C		Máxima presión diferencial a 20 °C	
DN	bar	DN	bar
50 - 600	10	50 - 400	10
700 - 900	5	450 - 600	6
		700 - 900	5

Configuraciones de SLV

Estándar

Tamaños: DN 50 - DN 900

Cuerpo de la válvula: Hierro nodular EN 5.3105

Compuerta: Acero inoxidable dúplex EN 1.4470, S32205

Empaquetadura de caja: TwinPack con raspador en UHMW-PE

Soportes superiores: tensores de acero inoxidable encapsulados en vigas de aluminio hasta DN 300 y vigas de acero en las de mayor tamaño, incluidos protectores de guillotina y válvulas operadas en forma automatizada.

Opciones

Cuerpo de la válvula¹⁾

Hierro nodular EN 5.3105

Compuerta

Acero inoxidable Duplex EN 1.4462, S32205

Asientos

Caucho natural

EPDM

Empaquetaduras de caja

TwinPack con raspador en UHMW-PE

Soportes superiores

Tensores de acero inoxidable encapsulados en vigas de aluminio

Vigas de acero revestidas en \geq DN 350

Vigas de acero inoxidable

Actuadores

Rueda manual con vástago ascendente

Engranaje cónico

Cilindros neumáticos de doble efecto

Cilindros neumáticos de simple efecto

Actuadores eléctricos

Actuador hidráulico

Perforaciones de la brida

EN 1092 PN 10

ASME/ANSI B16.5 y B16.47 Clase 150

AS 2129 Tabla D y E

Accesorios

Para obtener más información, consulte la página 9 y nuestra hoja de datos de accesorios.

Estándares de diseño

Dimensiones entre extremos

Estándar de fabricación de Stafsjö.

Diseño, fabricación, inspección y pruebas

Según la Directiva europea de equipos a presión 2014/68/EU, categorías I y II, módulo A2. La válvula cuenta con la marca CE cuando corresponde.

Las válvulas de Stafsjö se someten a pruebas de presión antes de la entrega en posición abierta y cerrada con agua a 20 °C, conforme a la norma EN 12266-1:2003 tasa A. No se admite ninguna fuga perceptible a simple vista durante toda la prueba.

Bajo pedido, informe de prueba 2.2 y certificado de inspección 3.1 según EN 10204.

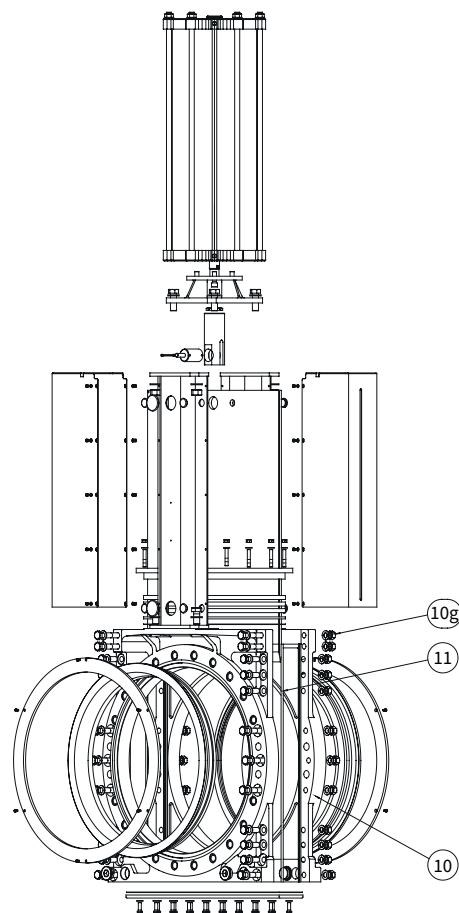
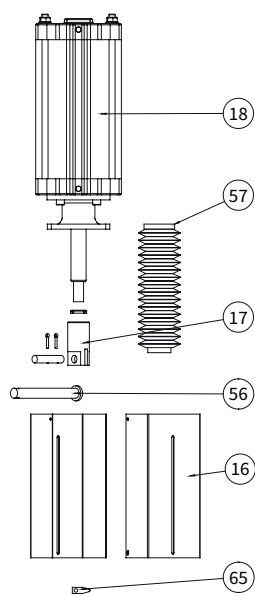
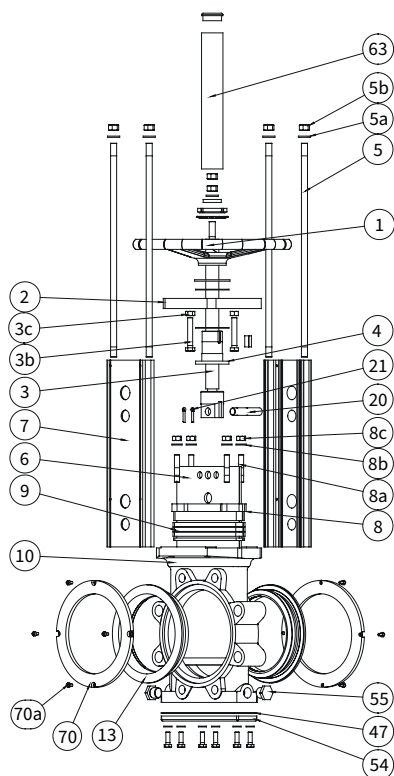
Protección contra la corrosión

Las piezas de válvulas pintadas cumplen en las zonas aplicables la protección contra la corrosión del medio ambiente según la norma EN ISO 12944, categoría de corrosividad C3. Se pueden ofrecer otros sistemas de pintura a petición.

Temperatura de funcionamiento

La información para determinar la temperatura mínima y máxima de la válvula de guillotina está disponible en stafsjo.com/es/soporte/temperatura-de-funcionamiento/.

1) El cuerpo de la válvula se suministra de fábrica con puertos de purga: DN 50-DN 200: 1/2", DN 250-DN 400: 3/4", DN 450-DN 600: 1", DN 700-DN 900: 1 1/2".



Lista de partes

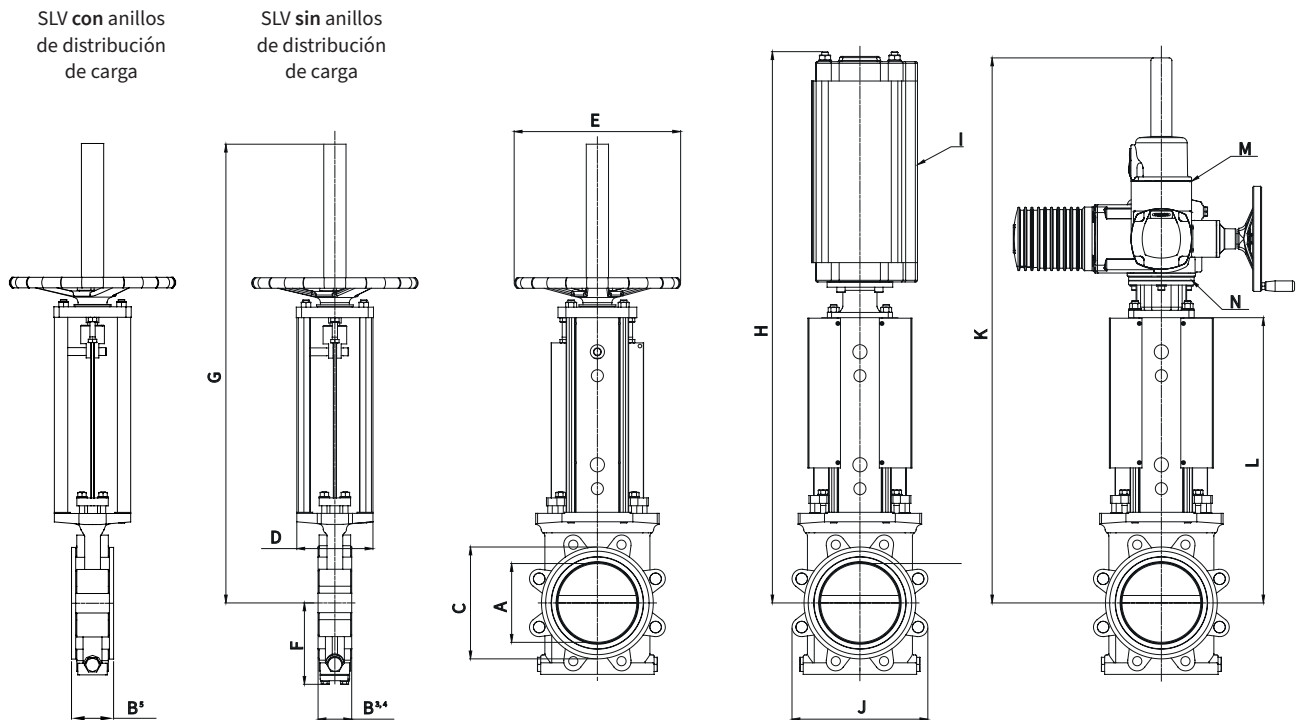
Pos.	Pieza	Material
1	Rueda manual	Hierro fundido recubierto Ø 315 EN-JL1040, GG25 ≥ Ø 400 EN-JL1030, GG20
2	Articulación	Acero recubierto EN 1.0038
3	Vástago con horquilla de la compuerta	Acero inoxidable EN 1.4305 ≥ DN 350: Horquilla de la compuerta de acero al carbono recubierto EN 1.0045
3b	Tornillo	Acero inoxidable A2
3c	Arandela	Acero inoxidable A2
4	Tuerca del vástago	Bronce
5	Tirante	≤ DN 300: Acero inoxidable A2
5a ³⁾	Arandela	Acero inoxidable A2
5b ³⁾	Tuerca	Acero inoxidable A2
6	Compuerta	Acero inoxidable Duplex EN 1.4462
7	Eje	≤ DN 300: Aluminio anodizado ≥ DN 350: Acero recubierto EN 1.0038
8	Prensaestopas	Hierro nodular recubierto EN 5.3105, WCB EN 1.0619
8a	Tornillo prisionero	Acero inoxidable A2
8b	Arandela	Acero inoxidable A2
8c	Tuerca	Acero inoxidable A2
9 ²⁾	Empaquetadura	TwinPack con raspador en UHMW-PE
10	Cuerpo de la válvula	Hierro nodular recubierto EN 5.3105

Pos.	Pieza	Material
10g	El empernado del cuerpo de la válvula	Acero zincado
11	Junta del cuerpo	FPM/FKM
13 ²⁾	Asiento	Caucho natural o EPDM
16	Protección de la compuerta	Acero inoxidable EN 1.4301
17	Horquilla de la compuerta	Acero inoxidable EN 1.4305, ≥ DN 350: Acero al carbono recubierto EN 1.0045
18	Cilindro	Ver hoja de datos
20	Clavija de la horquilla	Acero inoxidable EN 1.4305
21	Clavija hendida	Acero inoxidable EN 1.4436
47 ¹⁾	Junta	Dixo 4000
54 ¹⁾	Cubierta del fondo	Acero recubierto EN 1.0425. Ver p.9.
55	Tapón	Acero zincado
56 ¹⁾	Clavija de seguridad	Acero inoxidable EN 1.4301. Ver p.9
57 ¹⁾	Fuelle	Cuero artificial. Ver p. 9
63	Tubo desbocado	Acero recubierto EN 1.0038
65	Indicador de Compuerta	Nylon 12
70 ¹⁾	Anillos de distribución de carga	Acero inoxidable EN 1.4301. Ver p.9.
70a ¹⁾	Tornillos	Acero inoxidable A4

1) Accesorios opcionales

2) Repuestos recomendados

3) ≥ DN 350: detalles reemplazados por tornillos, arandelas y tuercas.



Dimensiones principales (mm)

DN	A ¹⁾	A ²⁾	B ³⁾	B ⁴⁾	B ⁵⁾	C	D	E	F	G	H	I ⁶⁾	J	K	L	M ⁷⁾	N ⁸⁾	kg ⁹⁾
50	50	55	56	54	66	94	80	315	86	614	670	SC100	124	753	371	SA 07.2	F10/A	13
65	65	71	56	54	66	107	80	315	93	624	680	SC100	139	763	381	SA 07.2	F10/A	14
80	80	83	59	57	69	126	80	315	94	712	817	SC160	180	801	419	SA 07.2	F10/A	18
100	100	107	59	57	73	158	80	315	103	748	877	SC160	206	836	454	SA 07.6	F10/A	25
125	125	132	66	64	80	186	145	315	124	868	987	SC160	237	971	533	SA 10.2	F10/A	31
150	150	159	66	64	80	213	145	315	136	878	997	SC160	259	981	543	SA 10.2	F10/A	35
200	200	207	78	76	92	269	145	315	169	1031	1194	SC200	312	1079	641	SA 10.2	F10/A	44
250	250	260	78	76	96	322	145	400	204	1162	1326	SC200	388	1261	723	SA 10.2	F10/A	63
300	300	310	84	82	102	372	175	520	236	1400	1601	SC250	457	1409	861	SA 10.2	F10/A	98
350	350	350	84	82	102	434	200	520	266	1510	1726	SC250	516	1569	916	SA 10.2	F10/A	136
400	400	400	97	95	115	483	200	635	300	1650	1869	SC320	575	1701	998	SA 14.2	F14/A	176
450	450	450	97	95	115	533	300	-	330	-	2067	SC320	627	1942	1129	SA 14.2	F14/A	215
500	500	504	123	121	141	589	300	-	364	-	*	PA400	680	2000	1187	SA 14.2	F14/A	270
600	600	600	123	121	141	690	300	-	425	-	*	PA400	816	2290	1377	SA 14.2	F14/A	340
700	660	700	174	170	190	798	310	-	482	-	-	*	920	2551	1538	SA 14.6	F14/A	500
800	750	800	194	190	210	905	310	-	544	-	-	*	1040	2817	1704	SA 14.6	F14/A	660
900	850	900	225	220	240	1005	500	-	594	-	-	*	1154	3086	1858	SA 14.6	F14/A	900

1) Diámetro interior.

2) Diámetro de entrada.

3) Doble cara mínima requerida para la instalación sin anillos de distribución de carga.

4) Doble cara instalada sin anillos de distribución de carga.

5) Doble cara instalada con anillos de distribución de carga (LDR). Cuando las bridas de conexión están recubiertas en caucho o cuando no cubren el marco metálico que bordea los asientos (dimensión C), es necesario instalar anillos de distribución de carga entre los asientos y las bridas para evitar problemas funcionales y garantizar que los asientos permanezcan en la posición correcta después de cada maniobra con la válvula. Si se solicitaron anillos de distribución de carga, se entregan con un montaje estándar sobre la válvula.

6) Tamaño recomendado del cilindro neumático de doble efecto tipo SC en funcionamiento normal con una presión de aire de 5 bar. Ante otras condiciones de funcionamiento, comuníquese con Stafsjö o con un representante local para obtener asesoramiento.

7) Tamaño recomendado de los motores Auma SA en funcionamiento normal. Ante otras condiciones de funcionamiento, comuníquese con Stafsjö o con un representante local para obtener asesoramiento.

8) Válvula e interfaz Auma SA. Los motores eléctricos se montan de serie con el Acoplamiento de salida tipo A (vástago ascendente) según la norma ISO 5210.

9) Peso en kilogramos para la válvula, incluida la rueda manual con vástago móvil (HWR), > DN 450 preparado para engranaje cónico o encendido eléctrico.

Las dimensiones principales son solo a título informativo. Contáctese con Stafsjö si desea obtener los diagramas certificados.

* A petición.

Orificios de las bridas de acuerdo con EN 1092 PN 10

DN	50	65	80	100	125	150	200	250	300
Diámetro de circunferencia del perno (mm)	125	145	160	180	210	240	295	350	400
Cantidad de pernos pasantes	-	-	4	4	4	4	4	4	4
Cantidad de pasos roscados/lado	4	4	4	4	4	4	4	8	8
Tamaño del perno	M16	M16	M16	M16	M16	M20	M20	M20	M20
Profundidad de pasos roscados (mm)	15	15	14	14	16	16	20	19	22

DN	350	400	450	500	600	700	800	900
Diámetro de circunferencia del perno (mm)	460	515	565	620	725	840	950	1050
Cantidad de pernos pasantes	4	4	4	4	4	4	4	4
Cantidad de pasos roscados/lado	12	12	16	16	16	20	20	24
Tamaño del perno	M20	M24	M24	M24	M27	M27	M30	M30
Profundidad de pasos roscados (mm)	22	25	23	34	32	49	59	67

Orificios de las bridas de acuerdo con ANSI/ASME B16.5 y 16.47 Clase 150

DN	50	65	80	100	125	150	200	250	300
Diámetro de circunferencia del perno (mm)	120,7	139,7	152,4	190,5	215,9	241,3	298,5	362	431,8
Cantidad de pernos pasantes	-	-	-	4	4	4	4	4	4
Cantidad de pasos roscados/lado	4	4	4	4	4	4	4	8	8
Tamaño del perno (UNC)	5/8"-11	5/8"-11	5/8"-11	5/8"-11	3/4"-10	3/4"-10	3/4"-10	7/8"-9	7/8"-9
Profundidad de pasos roscados (mm)	15	15	14	14	16	16	20	19	22

DN	350	400	450	500	600	700	800	900
Diámetro de circunferencia del perno (mm)	476,3	539,8	577,9	635	749,3	863,6	977,9	1085,9
Cantidad de pernos pasantes	4	4	4	4	4	4	4	4
Cantidad de pasos roscados/lado	8	12	12	16	16	24	24	28
Tamaño del perno (UNC)	1"-8	1"-8	1 1/8"-7	1 1/8"-7	1 1/4"-7	1 1/4"-7	1 1/4"-6	1 1/2"-6
Profundidad de pasos roscados (mm)	21	25	23	34	32	49	59	67

Orificios de las bridas de acuerdo con AS 2129 Tabla D

DN	50	65	80	100	125	150	200	250	300
Diámetro de circunferencia del perno (mm)	114	127	146	178	210	235	292	356	406
Cantidad de pernos pasantes	-	-	-	-	4	4	4	4	4
Cantidad de pasos roscados/lado	4	4	4	4	4	4	4	4	8
Tamaño del perno	M16	M16	M16	M16	M16	M16	M16	M20	M20
Profundidad de pasos roscados (mm)	15	15	14	14	16	16	20	19	22

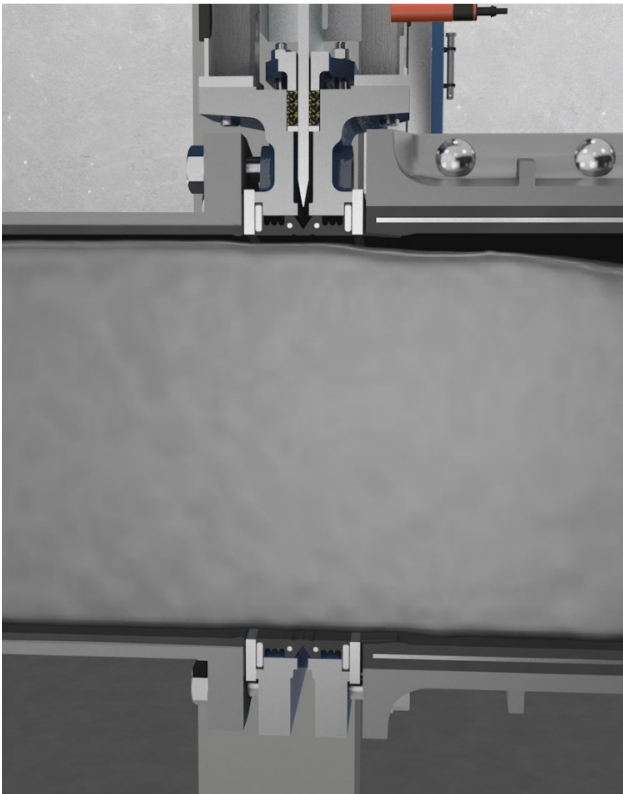
DN	350	400	450	500	600	700	800	900
Diámetro de circunferencia del perno (mm)	470	521	584	641	756	845	984	1092
Cantidad de pernos pasantes	4	4	4	4	4	4	4	4
Cantidad de pasos roscados/lado	8	8	8	12	12	16	16	20
Tamaño del perno	M24	M24	M24	M24	M27	M27	M33	M33
Profundidad de pasos roscados (mm)	21	25	23	34	32	49	59	67

Orificios de las bridas de acuerdo con AS 2129 Tabla E

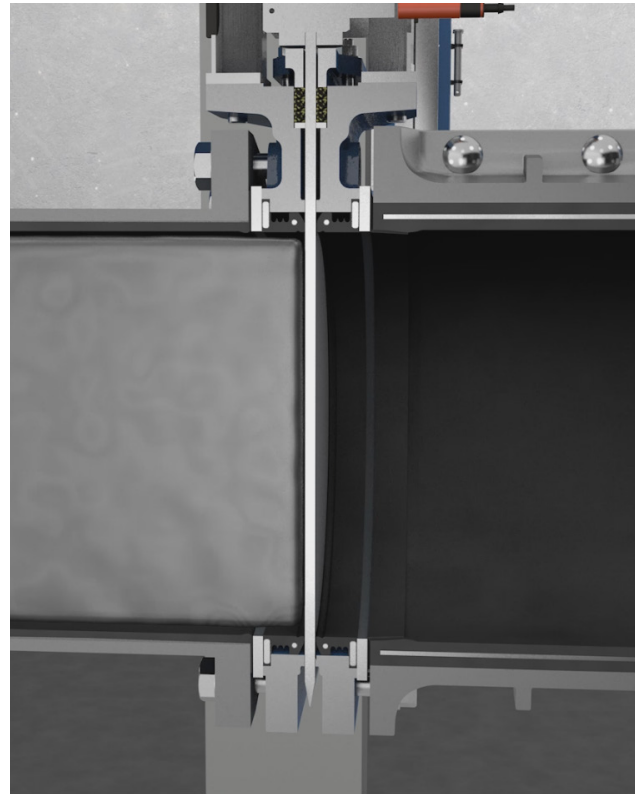
DN	50	65	80	100	125	150	200	250	300
Diámetro de circunferencia del perno (mm)	114	127	146	178	210	235	292	356	406
Cantidad de pernos pasantes	-	-	-	4	4	4	4	4	4
Cantidad de pasos roscados/lado	4	4	4	4	4	4	4	8	8
Tamaño del perno	M16	M16	M16	M16	M16	M20	M20	M20	M24
Profundidad de pasos roscados (mm)	15	15	14	14	16	16	20	19	22

DN	350	400	450	500	600	700	800	900
Diámetro de circunferencia del perno (mm)	470	521	584	641	756	845	984	1092
Cantidad de pernos pasantes	4	4	4	4	4	4	4	4
Cantidad de pasos roscados/lado	8	8	12	12	12	16	16	20
Tamaño del perno	M24	M24	M24	M24	M30	M30	M33	M33
Profundidad de pasos roscados (mm)	21	25	23	34	32	49	59	67

Aislamiento confiable de lodos abrasivos



La SLV de paso total forma una extensión recubierta de caucho del sistema de tuberías cuando está en posición abierta, sin que se produzca una acumulación de fluidos.



Cuando la válvula pasa a la posición cerrada, los dos asientos se desplazan axialmente para formar un sello con la compuerta hasta llegar a un cierre completo, 100 % hermético en cualquier dirección de la presión.

Accesorios

Pasador de bloqueo (1)

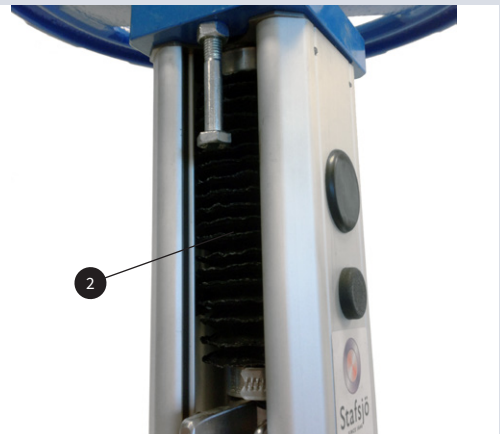
Por razones de seguridad, las válvulas para lodos se suministran siempre con orificios adicionales en las vigas y la compuerta para permitir el bloqueo en posición abierta o cerrada con un pasador de bloqueo. El pasador de bloqueo se suministra fabricado en acero inoxidable EN 1.4301.



Accesorios

Protección del vástago y la biela del pistón (2)

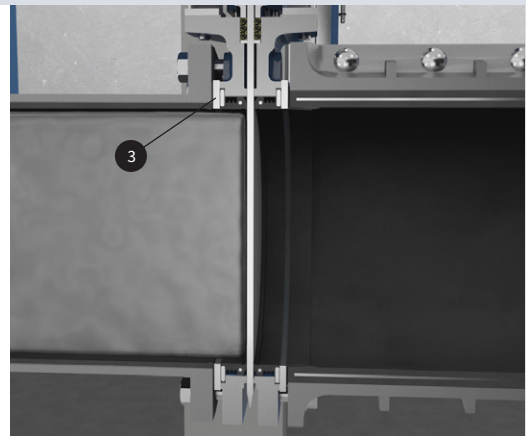
Las válvulas para lodos pueden suministrarse con un fuelle (SP) para proteger el vástago/la biela del pistón del polvo y la suciedad.



Accesorios

Anillos de distribución de carga (3)

Cuando las tuberías y bridas están recubiertas de caucho, no coinciden con el diámetro de entrada de la válvula o cubren el marco metálico alrededor de los asientos, se recomienda montar e instalar la válvula con anillos de distribución de carga (LDR) para garantizar una larga vida útil y un funcionamiento confiable. Los anillos de distribución de carga se suministran de serie fabricados en acero inoxidable EN 1.4301.

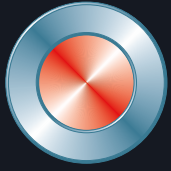


Accesorios

Cubierta del fondo (4)

Es normal que la SLV descargue los fluidos al exterior cuando realiza ciclos de apertura/cierre a través del puerto en la parte inferior del cuerpo de la válvula. Esto evita la acumulación de sólidos y permite que la SLV funcione en una amplia gama de concentraciones de lodos. La descarga puede controlarse añadiendo una cubierta del fondo (4) y utilizando los orificios de purga del cuerpo de la válvula.





Stafsjö
SINCE 1666

© Stafsjö 2023. Los datos se brindan solo con fines informativos. Todas las especificaciones están sujetas a cambios sin previo aviso

Stafsjö Valves AB
SE-618 95 Stavsjö, Suecia

+46 11 39 31 00 | sales@stafsjo.se | www.stafsjo.com

Una compañía del Grupo Bröer