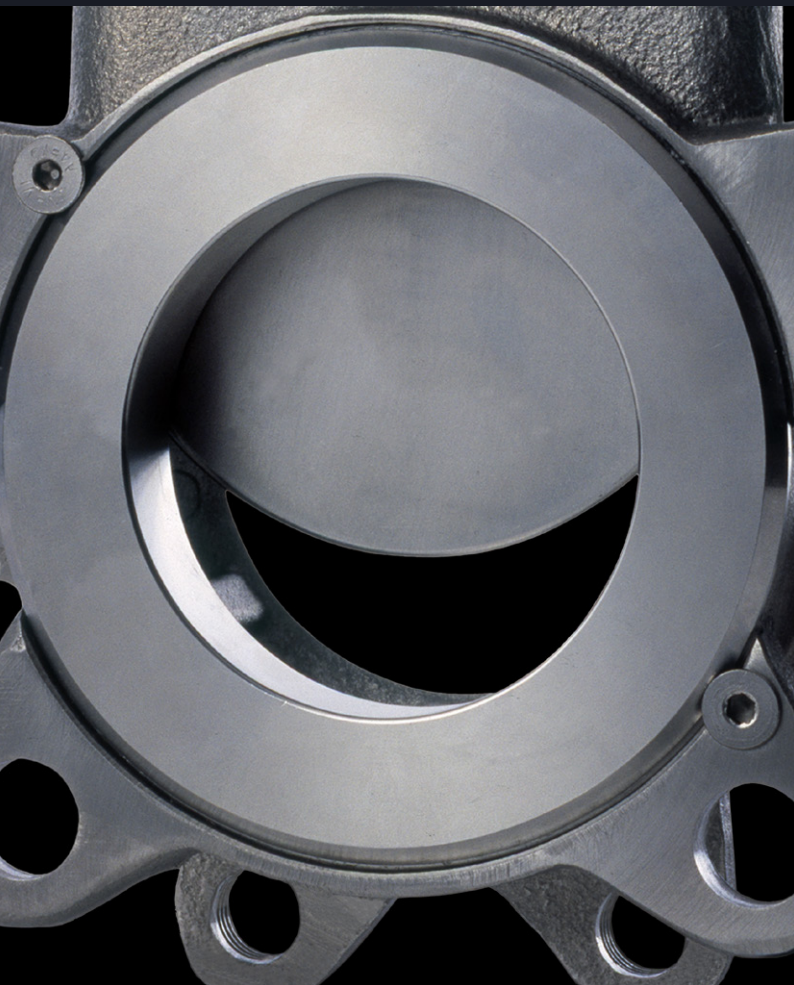


Stafsjö
SINCE 1666

Skjutspjällsventil TV

Kompakt transmitterventil.

Storlekar:
DN 80 (3'')

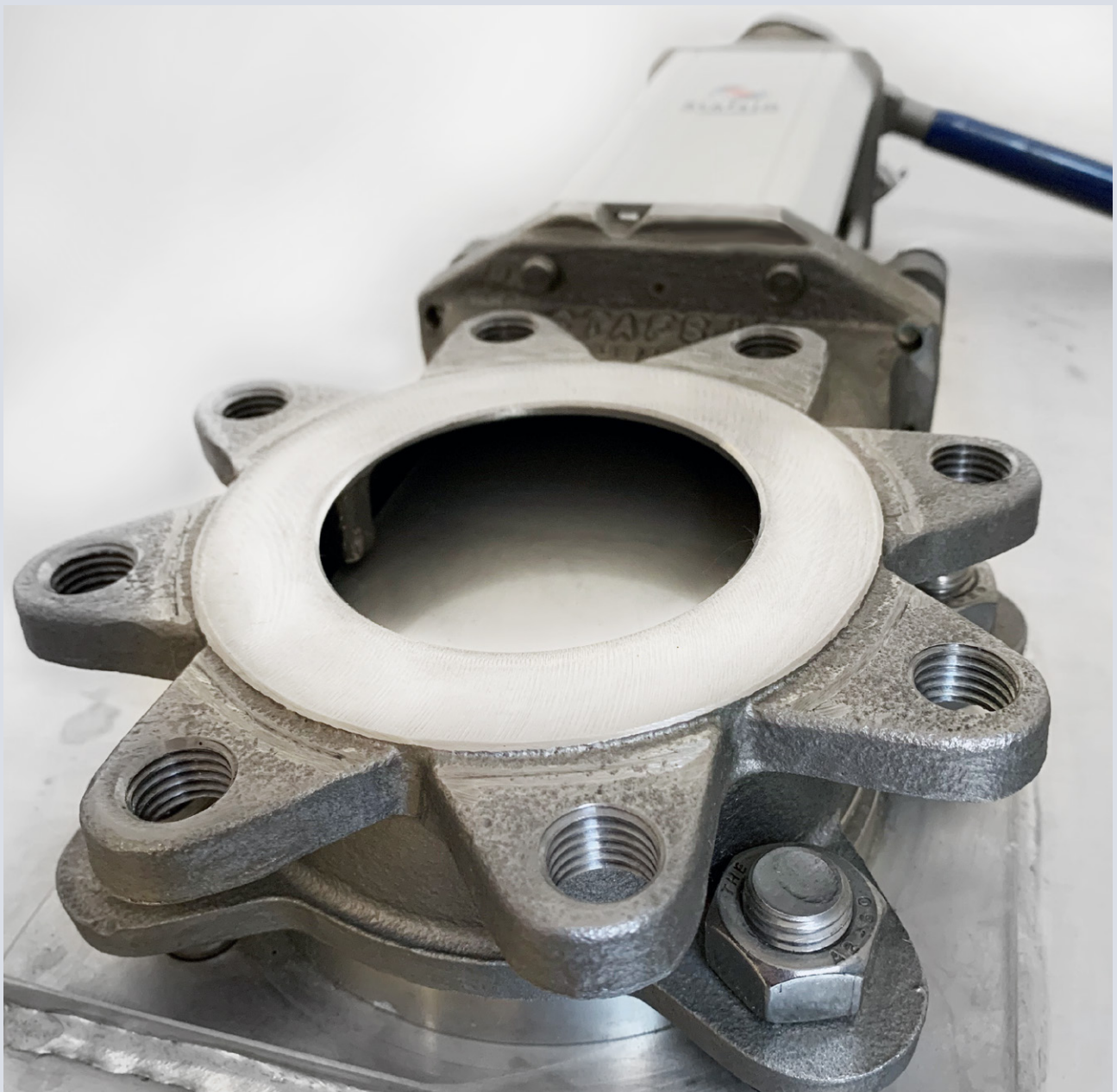


Om TV

Detta är en transmitterventil som kan användas på både torra medier och vätskor. Den kompakta designen och det unika flänsborrningen möjliggör direktinstallation på tankväggen. Angränsande transmitter eller annan utrustning kan demonteras utan att tanken behöver tömmas.

TV ventilen är moduluppbyggd och kan enkelt anpassas med material till olika processförhållanden. Som standard levereras den med ventilhus i rostfritt stål. Stafsjös flänsringsystem erbjuder flexibilitet och flera sätesmaterial. Glandboxsystem med TwinPack-flätor säkerställer att inget media når omgivningen. Boxen kan också stärkas upp avskrapare för mer krävande tillämpningar.





Unika flänsborrning möjliggör direktinstallation på tankvägg.

TV ventilens unika flänsborrning på inloppssidan möjliggör direktmontage på en tank. Utrustning på utloppssidan kan demonteras utan att tanken behöver tömmas. Spärrskafet möjliggör en snabb och enkel manövrering av ventilen.



Tryckklass

Max arbetstryck vid 20 °C		Max differenstryck vid 20 °C	
DN	bar	DN	bar
80	16	80	3,5

TV konfigurationer

Standard

Storlek: DN 80

Ventilhus: Rostfritt stål EN 1.4408

Flänsring: Rostfritt stål EN 1.4408

Spjällblad: Rostfritt stål EN 1.4404, AISI 316L

Boxpacking: TwinPack

Överdel: Rostfria dragstänger inkaplade i aluminiumbalkar

Manöverdon: Rostfritt spärrskaft

Alternativ och övrigt enligt nedan

Alternativ

Ventilhus

Rostfritt stål EN 1.4408

Flänsringar

Rostfritt stål EN 1.4408

Spjällblad och ytbehandlingar

Rostfritt stål EN 1.4404, AISI 316L

Duplex rostfritt stål EN 1.4462, S32205

Hårdkromad yta

Extrapolerad yta (max Ra 0,8)

Säten

PTFE med o-ring EPDM, FKM eller NBR

FDA/EC 1935/2004 godkänt PTFE

EPDM, NBR, FKM

Boxpackingar

TwinPack, WhitePack, FDA/EC 1935/2004 godkänt PTFE

Extra avskrapare i UHMW-PE, PTFE eller mässing

Överdelar

Rostfria dragstänger inkaplade i aluminiumbalkar

Rostfria stolpar

Manöverdon

Rostfritt spärrskaft

Flänsborringar

Stafsjö standard - EN 1092 PN 10

Stafsjö standard - ASME/ANSI B16.5 Class 150

ASME/ANSI B16.5 Class 150 - ASME/ANSI B16.5 Class 150

Tillbehör

Se vårt tillbehörsdatablad för mer information.

Konstruktionsstandarder

Bygglängd

Stafsjö tillverkningsstandard. Alternativ enligt MSS-SP81.

Konstruktion, tillverkning, inspektion och kontroll

Enligt tryckkärlsdirektivet 2014/68/EU kategori I och II modul A2.

Ventilen CE märks när det är tillämpligt.

Stafsjös ventiler provtrycks i öppet och stängt läge med 20 °C vatten före leverans enligt EN 12266-1:2003 klass A. Inget synligt läckage är tillåtet under testet.

På begäran 2.2 kvalitetsintyg och 3.1 kontrollintyg.

Drifttemperatur säten

EPDM: -25 °C - +120 °C

FKM: -15 °C - +180 °C

NBR: -25 °C - +100 °C

PTFE med o-ring NBR: -25 °C - +100 °C

PTFE med o-ring EPDM: -25 °C - +120 °C

PTFE med o-ring FKM: -15 °C - +180 °C

Drifttemperatur boxpackingar

TwinPack: -60 - +260 °C

WhitePack: -60 - +260 °C

PTFE: -200 - +280 °C

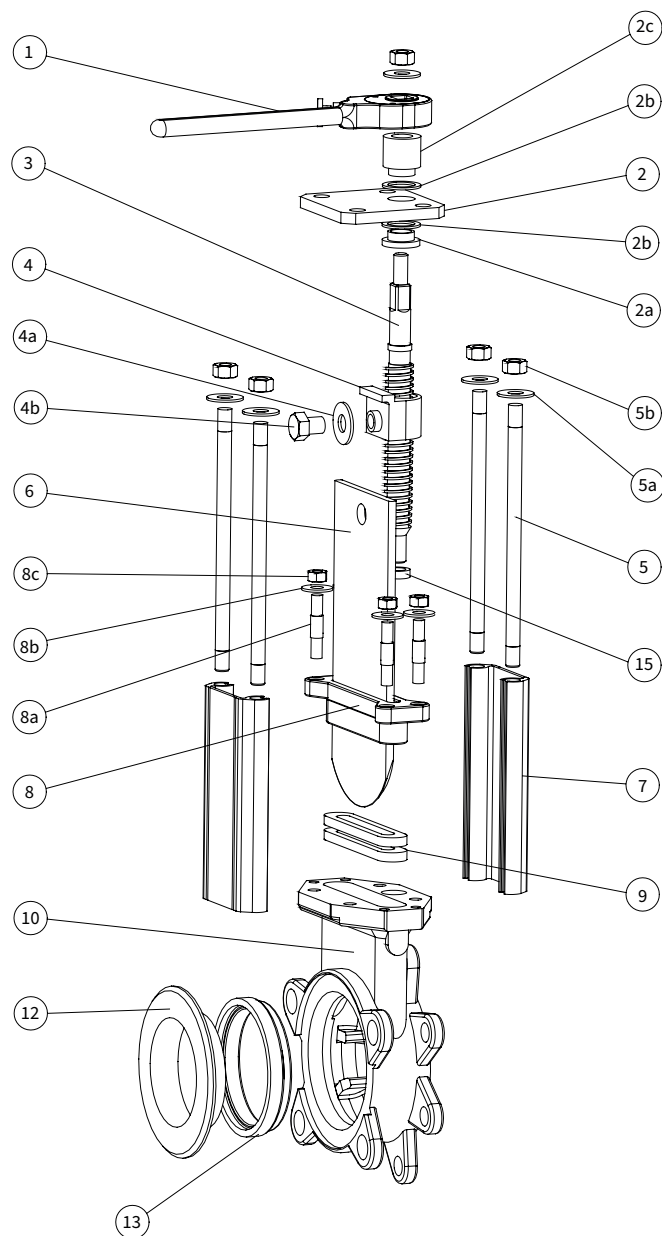
Extra avskrapare i glandboxen

UHMW-PE: -200 - +85 °C

PTFE: -80 - +260 °C

Mässing: -125 - +200 °C

Mediatyp, tryck och manövreringsintervaller kan påverka säte och boxpacking på olika sätt. Kontakta Stafsjö för råd.



Stycklista

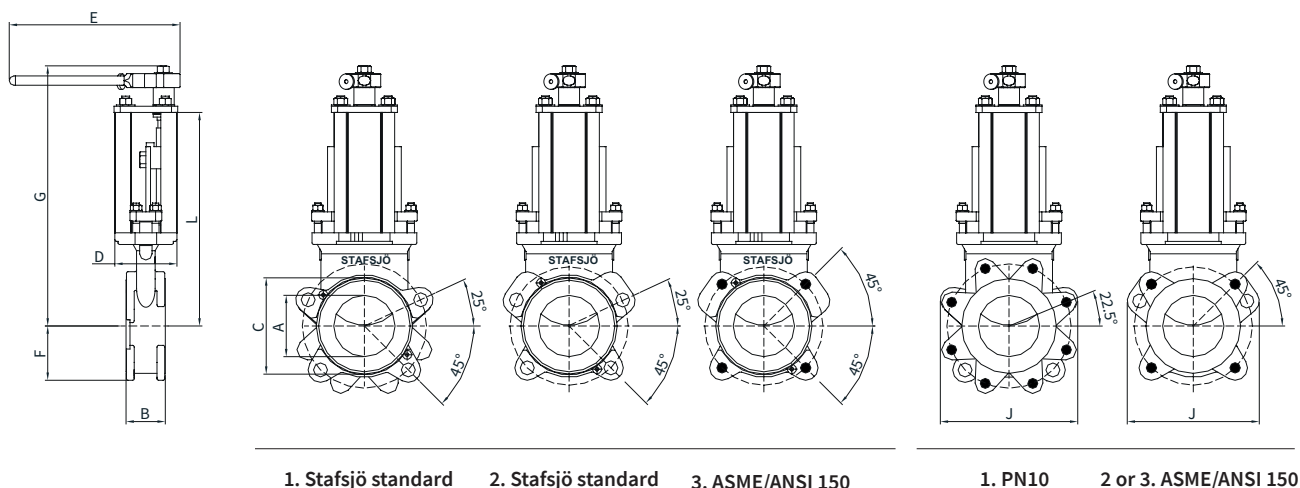
Pos.	Detalj	Material
1	Spärrskaft	Rostfritt stål EN 1.4408
2	Hållare	Rostfritt stål EN 1.4301
2a	Lager	Mässing
2b	Glidbricka	POM
2c	Lager	Mässing
3	Spindel	Rostfritt stål EN 1.4016
4	Spindelmutter	Brass
4a	Bricka	Rostfritt stål A2
4b	Skruv	Rostfritt stål A2
5	Dragstång	Rostfritt stål EN 1.4301
5a	Bricka	Rostfritt stål A2
5b	Mutter	Rostfritt stål A2

Pos.	Detalj	Material
6	Spjällblad	Se alternativ på sida 4
7	Balk	Anodiserad aluminium
8	Gland	Rostfritt stål EN 1.4408
8a	Pinnskruv	Rostfritt stål A2
8b	Bricka	Rostfritt stål A2
8c	Mutter	Rostfritt stål A2
9 ¹⁾	Box packing	Se alternativ på sida 4
10	Valve body	Rostfritt stål EN 1.4408
12	Flänsring	Rostfritt stål EN 1.4408
13 ¹⁾	Säte	Se alternativ på sida 4
15	Bussning	Oljebrons

1) Rekommenderade reservdelar

Inlopps-/sätessida

Utloppssida



1. Stafsjö standard

2. Stafsjö standard

3. ASME/ANSI 150

1. PN10

2 or 3. ASME/ANSI 150

Huvudmått (mm)

DN	A	B	C	D	E	F	G	J	L	kg ³⁾
80	79	51	124	80	220	88 ¹⁾ /70 ²⁾	335	177 ¹⁾ /170 ²⁾	275	8

1) Ventilhusmått med flänsborring enligt EN 1092 PN 10.

2) Ventilhusmått med flänsborring enligt ASME/ANSI B16.5 Class 150.

3) Vikt i kg för ventil utrustad med spärrskaft.

Huvudmått är endast avsett att användas i informationssyfte. Kontakta Stafsjö för godkända ritningar.

1. Flänsborring: Stafsjö standard - EN 1092 PN 10

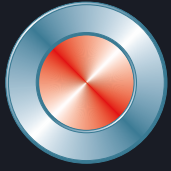
DN	80
Hålcirkeldiameter (mm)	160
Antal genomgående hål inlopps-/sätessida	4
Hålstorlek inlopps-/sätessida (mm)	18
Antal gängade hål utloppssida	8
Bultstorlek utloppssida	M16

2. Flänsborring: Stafsjö standard - ASME/ANSI B16.5 Class 150

DN	80
Hålcirkeldiameter (mm)	152,4
Antal genomgående hål inlopps-/sätessida	4
Hålstorlek inlopps-/sätessida (mm)	18
Antal gängade hål utloppssida	4
Bultstorlek utloppssida (UNC)	5/8"-11

3. Flänsborring: ASME/ANSI B16.5 Class 150 - ASME/ANSI B16.5 Class 150

DN	80
Hålcirkeldiameter (mm)	152,4
Antal gängade hål inlopps-/utloppssida	4
Bultstorlek inlopps-/utloppssida (UNC)	5/8"-11



Stafsjö
SINCE 1666

© Stafsjö 2022. Data är endast avsedd att användas i informationssyfte. Rätt till ändringar förbehålls utan föregående meddelande.

Stafsjö Valves AB
618 95 Stavsjö, Sverige

+46 11 39 31 00 | sales@stafsjo.se | www.stafsjo.com

Ett företag i Bröergruppen