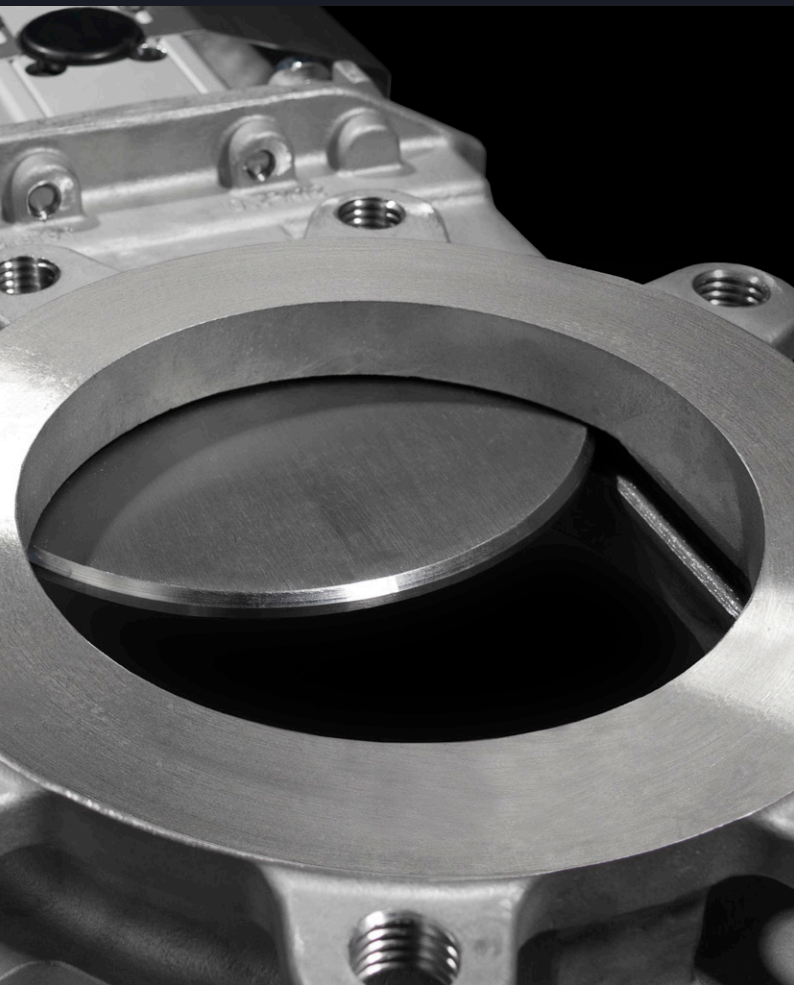


Stafsjö
SINCE 1666

Válvula de guillotina WB14E

Válvula de guillotina de acero inoxidable bidireccional y de alto rendimiento tipo lug.

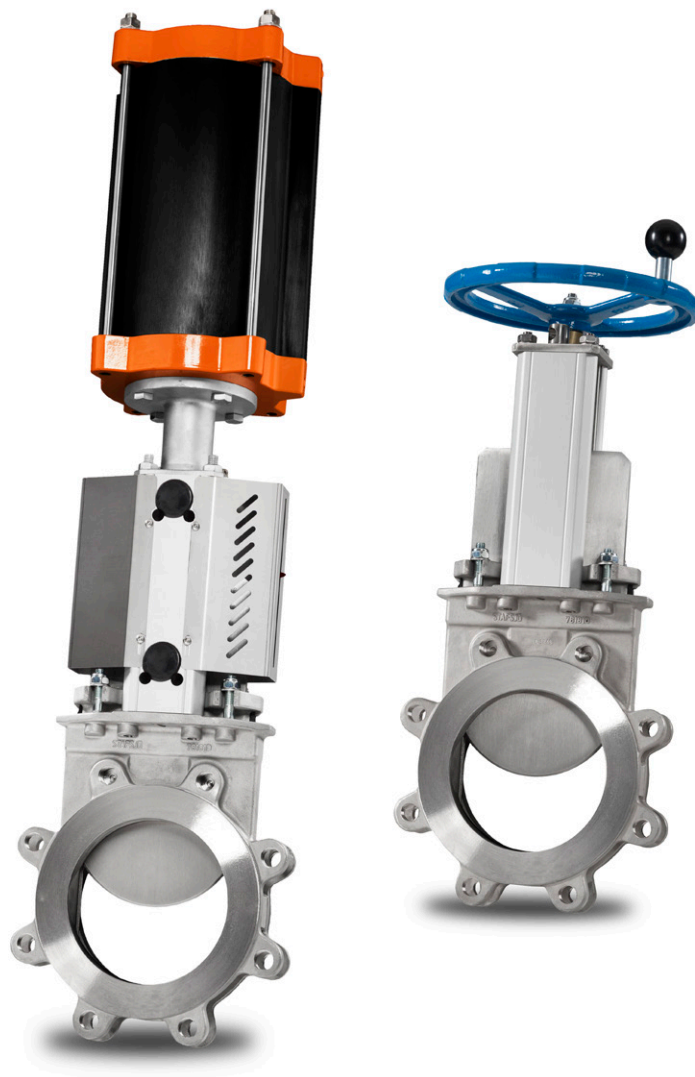
Gama de tamaños:
DN 50 - DN 750 (2" - 30")



Acerca de WB14E

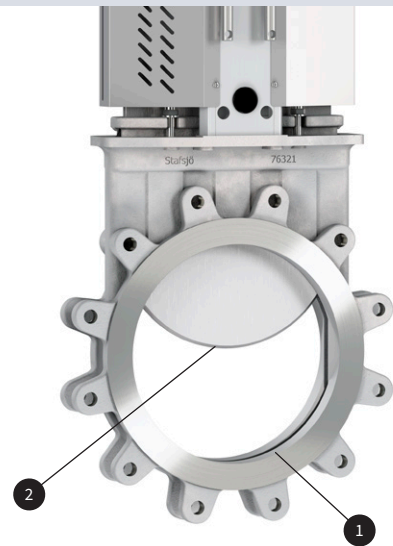
La válvula de guillotina WB14E de Stafsjö es una válvula de cierre de alto rendimiento con características de flujo superiores, que ofrece un cierre bidireccional sin fugas. Es indicada para líquidos tales como pulpa, químicos, aguas residuales, biomasa y agua. El diseño del cuerpo tipo lug es adecuado para servicios en final de línea.

La válvula WB14E tiene un diseño modular y sus materiales pueden personalizarse fácilmente, con actuadores y accesorios de automatización relacionados para diferentes condiciones de proceso. La válvula también está disponible con bloqueo mecánico. Como estándar, la válvula WB14E se suministra con piezas húmedas de acero inoxidable que incluyen el cuerpo de la válvula tipo lug, una tajadera pulida y la empaquetadura. Hasta el tamaño DN 300, tiene un cuerpo de una sola pieza y, a partir del tamaño DN 350, el cuerpo de la válvula está formado por dos piezas rígidas. El sistema de sellado WB14E garantiza un sellado de primera calidad.



Un paso total con características de flujo superiores

El paso total libre de cavidades (1) evita la acumulación de fluidos durante el funcionamiento. La tajadera pulida (2) con el borde biselado dual y un perfil de tajadera reducido facilita el corte de la tajadera a través del fluido. El diseño también evita que los fluidos queden atrapados entre la tajadera y el cuerpo a medida que se cierra la válvula.



Cierre bidireccional sin fugas

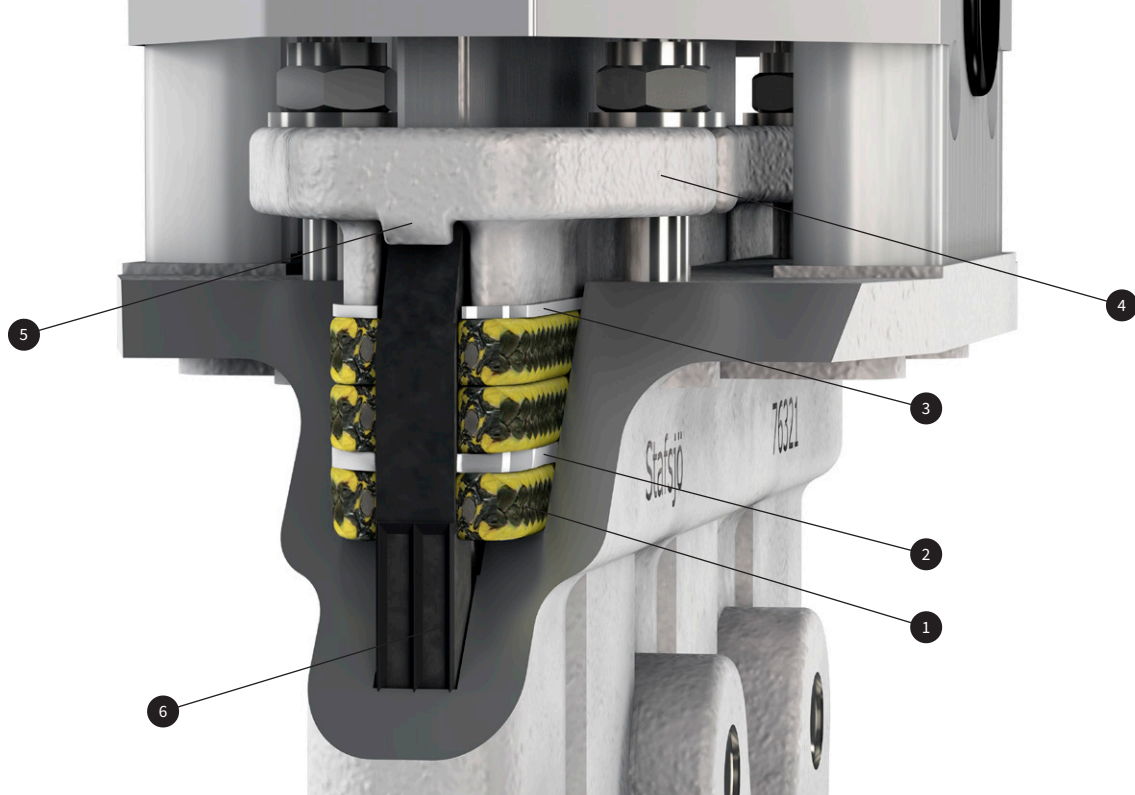
Las guías de la tajadera (3) brindan soporte a la tajadera a través de todo el rango de desplazamiento. En la parte inferior de las guías, las áreas de alivio (4) promueven una acción de enjuague, autolimpiante, a medida que la tajadera se mueve hacia la etapa final de cierre. El asiento con perímetro adaptable proporciona un cierre hermético en ambas direcciones. En los tamaños con cuerpo de válvula de una sola pieza, el asiento está reforzado con un núcleo (5) de acero inoxidable para que sea firme y duradero.



Soportes superiores de alta resistencia

Un ciclaje suave y el cierre hermético, independiente de la posición de la válvula, se logran mediante los soportes superiores de alta resistencia que brindan una alineación esencial para la compuerta. Utiliza tensores de acero inoxidable (6) encapsulados dentro de las vigas estructurales (7). Stafsjö monta protectores de compuerta de acero inoxidable (8) como estándar en todas las válvulas operadas en forma remota.





El sistema de sellado WB14E

La válvula WB14E está diseñada para ser utilizada en una amplia gama de aplicaciones. Un sellado de primera calidad, tanto interno como externo, es crucial tanto para la eficiencia de la planta como para la seguridad del personal. El sistema de sellado consta de varias características y componentes que, combinados, ofrecen un largo rendimiento y proporcionan un cierre hermético.

Las empaquetaduras TwinPack de Stafsjö (1) realizan la principal operación de sellado externo en el sistema y ofrecen una alta resistencia mecánica y una excelente resistencia química. Están formadas por un núcleo de caucho de silicona elástica rodeado de fibras entrelazadas de PTFE expandido relleno de grafito con fuertes esquinas adicionales reforzadas con fibras entrelazadas de aramida (amarillas). Las empaquetaduras TwinPack resisten pH 2-13 y temperaturas desde -60 °C hasta 260 °C. El rascador (2) adicional de PTFE entre las empaquetaduras y, opcionalmente, en la parte

superior (3), refuerza aún más la función de raspado de las empaquetaduras. La empaquetadura (4) y los tornillos correspondientes aseguran una distribución uniforme de la fuerza de empaquetado cuando se aprietan las tuercas. Los bloqueadores lineales (5) en la empaquetadura hasta el tamaño DN 300 sostienen firmemente el asiento reforzado de acero en su posición durante el recorrido de la compuerta. A partir del tamaño DN 350, el asiento está bloqueado entre las mitades del cuerpo de la válvula.

El exclusivo perfil flexible (6) en la superficie exterior del asiento hasta el tamaño DN 300 activa el sellado, reduciendo la fricción y proporcionando una mayor vida útil, mientras que el refuerzo interno de acero inoxidable aumenta la durabilidad.

La válvula WB14E puede suministrarse con asiento en EPDM, NBR y Fluoroelastómero FEPM resistente a altas temperaturas y productos químicos.

EPDM -25 °C - + 120 °C

Un caucho universal duradero y resistente a los productos químicos, adecuado para temperaturas de fluidos bastante altas.

Fluidos inadecuados y funcionamiento

Petróleo (gasolina, queroseno, aceite y grasa) y ácido sulfúrico.

FEPM -10 °C - + 180 °C

Excelente resistencia a una amplia gama de productos químicos agresivos (ácidos y bases) y al vapor a altas temperaturas de servicio continuo, incluyendo picos a corto plazo de hasta + 225°C.

Fluidos inadecuados y funcionamiento

Resistencia limitada a los aceites minerales y aromáticos y baja temperatura

NBR -25 °C - + 100 °C

Alternativa para EPDM con excelente resistencia al petróleo (gasolina, aceite, grasa).

Fluidos inadecuados y funcionamiento

Disolventes clorados, acetona, ácido sulfúrico, ácido fórmico.

Clase de presión

Máxima presión de funcionamiento a 20 °C		Máxima presión diferencial a 20 °C	
DN	bar	DN	bar
50 - 600	10	50 - 300	10
750	6	350 - 450	6 o 10
		500 - 600	4 o 10
		750	4

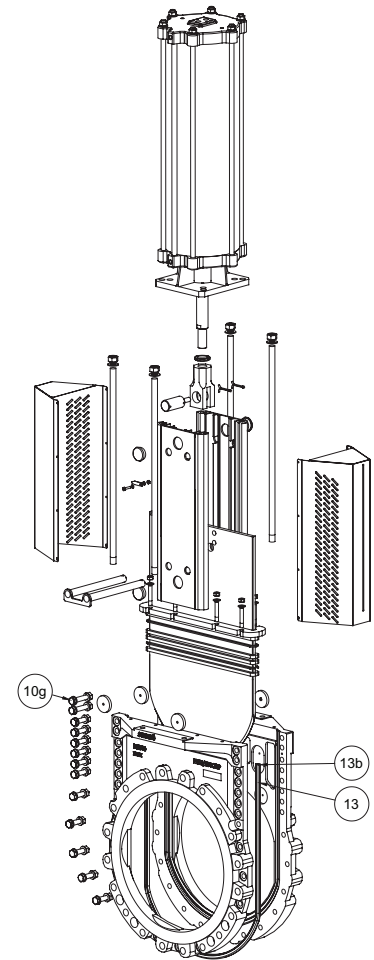
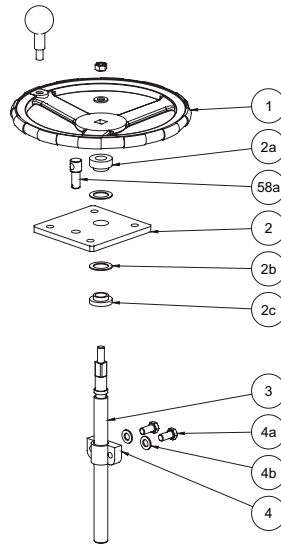
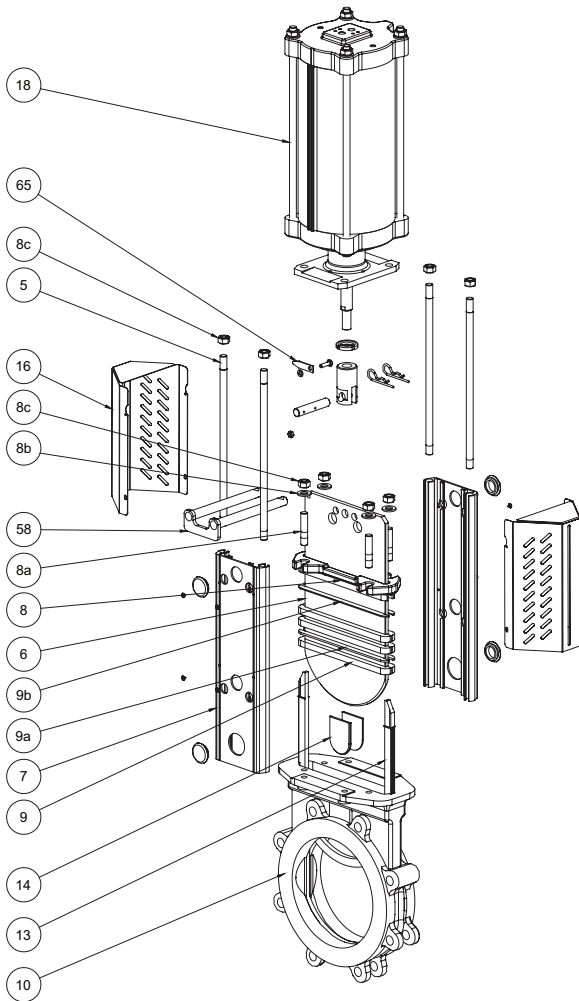
Configuraciones

Versión estándar	Versión de alta presión: 10/10 bar
Tamaños: DN 50 - DN 750 Cuerpo de la válvula: Acero inoxidable EN 1.4408 Compuerta: Acero inoxidable EN 1.4404, AISI 316L (DN 50 - DN 600), Acero inoxidable Duplex EN 1.4462, S32205 (DN 750) Empaquetadura de caja: TwinPack con raspador en PTFE Soportes superiores: Tensores de acero inoxidable encapsulados en vigas de aluminio hasta DN 600 y vigas de acero inoxidable en las de mayor tamaño, incluidos protectores de compuerta de acero inoxidable en las válvulas operadas en forma remota.	Tamaños: DN 350 - DN 600 Cuerpo de la válvula: Acero inoxidable EN 1.4408 Compuerta: Acero inoxidable Duplex EN 1.4462, S32205 Empaquetadura de caja: TwinPack con raspador en PTFE Soportes superiores: Tensores de acero inoxidable encapsulados en vigas de aluminio, incluidos protectores de compuerta de acero inoxidable en la válvula operada en forma automática.

Opciones	
Cuerpo de la válvula Acero inoxidable EN 1.4408 DN 350-DN 750: Acero inoxidable Duplex EN 1.4470 DN 350-DN 750: Material equivalente al acero inoxidable 254 SMO	Actuadores Rueda de ajuste manual con vástago no ascendente Rueda para cadena Engranaje cónico Cilindros neumáticos de doble efecto Cilindros neumáticos de simple efecto Actuadores eléctricos Actuador hidráulicos
Materiales de la compuerta y tratamientos superficiales Acero inoxidable EN 1.4404, AISI 316 Acero inoxidable Duplex EN 1.4462, S32205 Acero inoxidable 254 SMO o equivalente Superficie cromada dura Pulida adicional (máx. Ra 0,8)	Perforaciones de la brida EN 1092 PN 10 ASME/ANSI B16.5 Clase 150 y B16.47 Clase 150, serie A AS 2129 Tablas D y E
Asientos EPDM, FEPM o NBR	Accesorios Interruptores de límite, válvulas solenoide, cierres mecánicos, extensiones de vástago, etc. Para obtener más información, consulte nuestra hoja de datos de accesorios.
Empaquetaduras de caja TwinPack con raspador en PTFE Raspador en PTFE superior opcional	
Soportes superiores Tensores de acero inoxidable encapsulados en vigas de aluminio Pilares ¹⁾ o vigas de acero inoxidable	

Estándares de diseño	
Diseño, fabricación, inspección y pruebas La WB14E cumple todos los requisitos de la norma MSS SP-81 y está diseñada, fabricada, inspeccionada y probada de acuerdo con la Directiva europea de equipos a presión 2014/68/UE, categorías I y II, módulo A2. La válvula cuenta con la marca CE cuando corresponde. Las válvulas de Stafsjö se someten a pruebas de presión antes de la entrega en posición abierta y cerrada con agua a 20 °C, conforme a la norma EN 12266-1:2003 tasa A. No se admite ninguna fuga perceptible a simple vista durante toda la prueba. A petición, Stafsjö puede proporcionar el informe de prueba 2.2 y el certificado de inspección 3.1 según la norma EN 10204. Póngase en contacto con Stafsjö para obtener más información sobre las soluciones aprobadas por ATEX.	Dimensiones entre extremos Según MSS-SP81. Temperatura de funcionamiento La información para determinar la temperatura mínima y máxima de la válvula de guillotina está disponible en stafsjo.com/es/sopORTE/temperatura-de-funcionamiento/ .

1) Estándar en las válvulas suministradas con el cuerpo de la válvula en acero dúplex o material equivalente al acero inoxidable 254 SMO.



Lista de partes

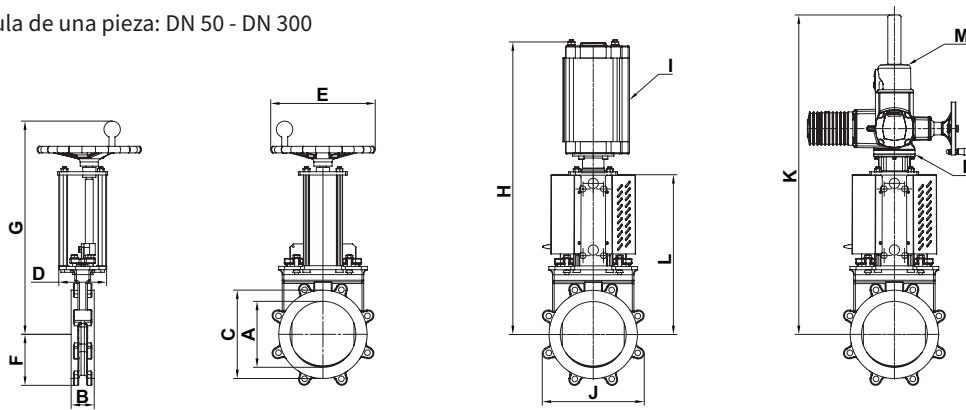
Pos.	Pieza	Material
1	Rueda manual	Hierro fundido recubierto Ø 200 - Ø 315 EN-JL1040, GG25 ≥ Ø 400 EN-JL1030, GG20
2	Articulación	Acero inoxidable EN 1.4301
2a	Rodamiento	Bronce
2b	Arandela deslizante	POM
2c	Rodamiento	Bronce
3	Vástago	Acero inoxidable EN 1.4016
4	Tuerca del vástago	Bronce
4a	Arandela	Acero inoxidable A2
4b	Tornillo	Acero inoxidable A2
5	Tirante	Acero inoxidable EN 1.4301
6	Compuerta	Ver opciones en la página 4
7	Eje	Aluminio anodizado
8	Prensaestopas	Acero inoxidable EN 1.4408
8a	Tornillo prisionero	Acero inoxidable A2

Pos.	Pieza	Material
8b	Tornillo prisionero	Acero inoxidable A2
8c	Tuerca	Acero inoxidable A2
9 ¹⁾	Empaquetadura	TwinPack
9a ¹⁾	Raspador inferior	PTFE
9b ^{1,2)}	Raspador superior	PTFE
10	Cuerpo de la válvula	Ver opciones en la página 4
10g	El empernado del cuerpo de la válvula	Acero inoxidable A2
13 ¹⁾	Asiento	Ver opciones en la página 4
13b ¹⁾	Alfiler corto	Acero inoxidable EN 1.4301
14	Placas de guía	POM-C, PTFE bajo pedido
16	Protección de la compuerta	Acero inoxidable EN 1.4301
18	Cilindro neumático	Ver la hoja de datos separada
58/a ²⁾	Bloqueo mecánico	Acero inoxidable EN 1.4301
65 ²⁾	Indicador de Compuerta	Acero inoxidable EN 1.4301, Nylon12

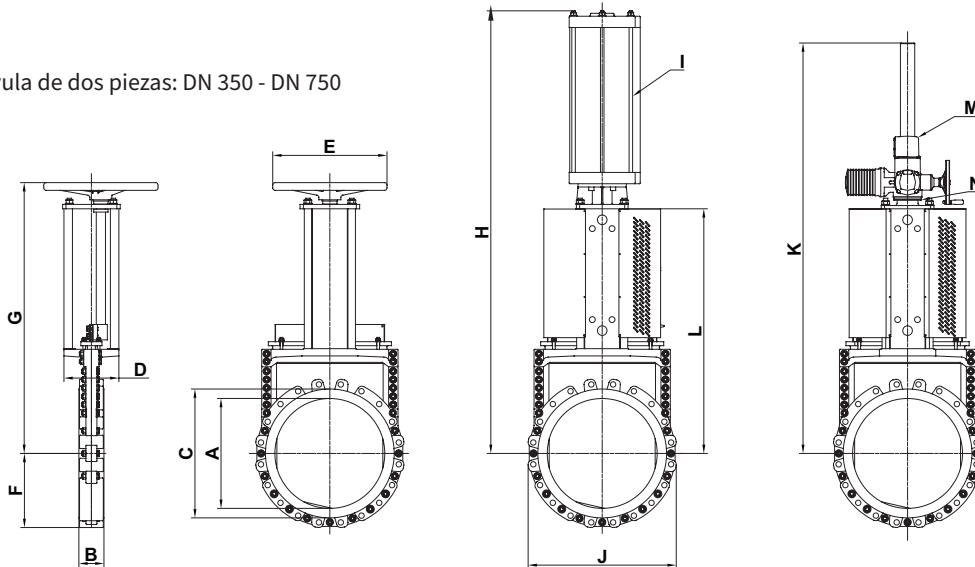
1) Repuesto recomendado

2) Accesorios

Cuerpo de válvula de una pieza: DN 50 - DN 300



Cuerpo de válvula de dos piezas: DN 350 - DN 750



Dimensiones principales (mm)

DN	A	B	C	D	E	F	G	H ¹⁾	H ²⁾	I ³⁾	I ⁴⁾	J	K	L	M ⁵⁾	N ⁶⁾	kg ⁷⁾
50	50	43	90	80	200	58	350	515	-	SC100	-	116	621	219	SA07.2	F10/A	7
80	80	51	127	80	250	69	346	574	-	SC100	-	137	677	275	SA07.2	F10/A	12
100	100	52	153	80	250	102	381	653	-	SC125	-	204	712	310	SA07.2	F10/A	15
150	150	56	212	80	250	128	464	784	-	SC125	-	256	794	392	SA07.6	F10/A	22
200	200	70	268	145	315	155	561	960	-	SC160	-	310	818	489	SA07.6	F10/A	37
250	250	69	320	145	315	194	657	1155	-	SC160	-	388	914	579	SA07.6	F10/A	55
300	300	78	372	148	315	231	753	1251	-	SC160	-	462	1059	675	SA10.2	F10/A	71
350	350	78	430	180	400	251	880	1543	1543	SC200	SC200	501	1228	783	SA10.2	F10/A	126
400	400	89	482	180	400	285	977	1640	1640	SC200	SC250	570	1375	880	SA10.2	F10/A	155
450	450	89	532	250	520	308	1153	1896	1896	SC200	SC250	615	1636	1034	SA10.2	F10/A	230
500	500	114	586	250	520	338	1225	2103	2103	SC250	SC250	675	1875	1113	SA14.2	F14/A	270
600	600	114	686	250	520	400	1436	2307	2403	SC250	SC320	800	2180	1317	SA14.2	F14/A	400
750	750	117	841	340	635	495	1734	2633	-	SC320	-	990	2323	1622	OR	OR	570

1) Dimensiones para la válvula de presión estándar.

2) Dimensiones para versión de alta presión de 10/10 bar DN 350 - DN 600.

3) Tamaño recomendado del cilindro neumático de doble efecto tipo SC en funcionamiento normal con una presión de aire de 5 bares para la válvula de presión estándar. Para otras condiciones de funcionamiento, contacte con Stafsjö para obtener asesoramiento.

4) Tamaño recomendado del cilindro neumático de doble efecto tipo SC en funcionamiento normal con una presión de aire de 5 bares hasta la versión de alta presión de 10/10 bar DN 350 - DN 600. Para otras condiciones de funcionamiento, contacte con Stafsjö.

5) Tamaño recomendado de los motores Auma SA en funcionamiento normal. Para otras condiciones de funcionamiento, contacte con Stafsjö o con su representante local para obtener asesoramiento.

6) Válvula e interfaz Auma SA. Los motores eléctricos se montan, como estándar, según la norma ISO 5210 conexión A (vástagos ascendente).

7) Peso en kg para la válvula equipada con rueda de ajuste manual.

Las dimensiones principales se ofrecen solo a título informativo. Para obtener los diagramas certificados, comuníquese con Stafsjö.

Orificios de las bridas de acuerdo con ASME/ANSI B16.5 y B16.47 Class 150

DN	50	80	100	150	200	250	300	350	400	450	500	600	750
Diámetro de circunferencia del perno (mm)	120,6	152,4	190,5	241,3	298,4	361,9	431,8	476,3	539,8	577,9	635	749,3	914,4
Cantidad de pernos pasantes	-	-	-	-	-	-	-	-	-	-	-	-	-
Cantidad de pasos roscados/lado	4	4	8	8	8	12	12	12	16	16	20	20	28
Tamaño del perno (UNC)	5/8"-11	5/8"-11	5/8"-11	3/4"-10	3/4"-10	7/8"-9	7/8"-9	1"-8	1"-8	1 1/8"-7	1 1/8"-7	1 1/4"-7	1 1/4"-7
Longitudes de los pernos ¹⁾ (mm)	14	14	15	15	23	20	21	21	27	27	32	32	28

Orificios de las bridas de acuerdo con EN 1092 PN 10

DN	50	80	100	150	200	250	300	350	400	450	500	600	750
Diámetro de circunferencia del perno (mm)	125	160	180	240	295	350	400	460	515	565	620	725	900
Cantidad de pernos pasantes	-	-	-	-	-	-	-	-	-	-	-	-	-
Cantidad de pasos roscados/lado	4	8	8	8	8	12	12	16	16	20	20	20	24
Tamaño del perno	M16	M16	M16	M20	M20	M20	M20	M20	M24	M24	M24	M27	M27
Longitudes de los pernos ¹⁾ (mm)	14	11	15	15	18	20	21	19	27	29	32	32	28

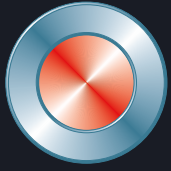
Orificios de las bridas de acuerdo con AS 2129 Table D

DN	50	80	100	150	200	250	300	350	400	450	500	600	750
Diámetro de circunferencia del perno (mm)	114	146	178	235	292	356	406	470	521	584	641	756	927
Cantidad de pernos pasantes	-	-	-	-	-	-	-	-	-	-	-	-	-
Cantidad de pasos roscados/lado	4	4	4	8	8	8	12	12	12	12	16	16	20
Tamaño del perno	M16	M16	M16	M16	M16	M20	M20	M24	M24	M24	M24	M27	M30
Longitudes de los pernos ¹⁾ (mm)	14	11	15	15	18	20	21	21	27	27	32	32	28

Orificios de las bridas de acuerdo con AS 2129 Table E

DN	50	80	100	150	200	250	300	350	400	450	500	600	750
Diámetro de circunferencia del perno (mm)	114	146	178	235	292	356	406	470	521	584	641	756	927
Cantidad de pernos pasantes	-	-	-	-	-	-	-	-	-	-	-	-	-
Cantidad de pasos roscados/lado	4	4	8	8	8	12	12	12	12	16	16	16	20
Tamaño del perno	M16	M16	M16	M20	M20	M20	M24	M24	M24	M24	M24	M30	M33
Longitudes de los pernos ¹⁾ (mm)	14	11	15	15	18	20	21	21	27	27	32	32	28

1) Agregar los valores con el espesor de las bridas, arandelas y juntas.



Stafsjö
SINCE 1666

© Stafsjö 2022. Los datos se brindan solo con fines informativos. Todas las especificaciones están sujetas a cambios sin previo aviso

Stafsjö Valves AB
SE-618 95 Stavsjö, Suecia

+46 11 39 31 00 | sales@stafsjo.se | www.stafsjo.com

Una compañía del Grupo Bröer