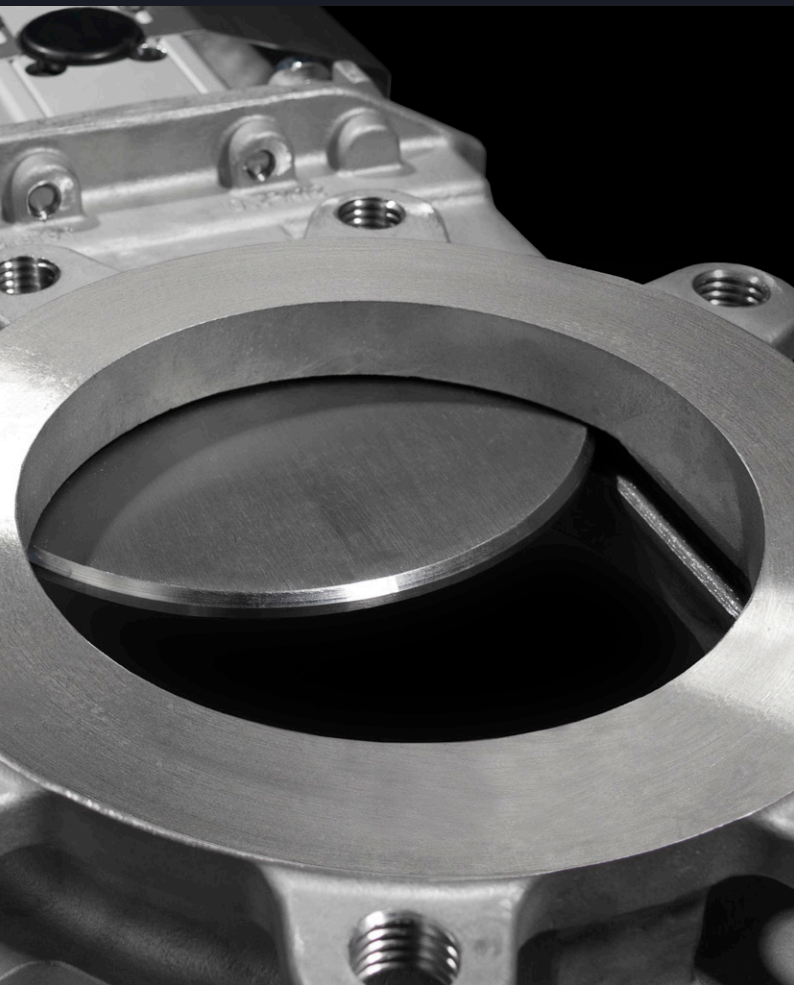


**Stafsjö**  
SINCE 1666

# Skjutspjällsventil WB14E

Rostfri fulluggad och dubbelsidigt tätande skjutspjällsventil

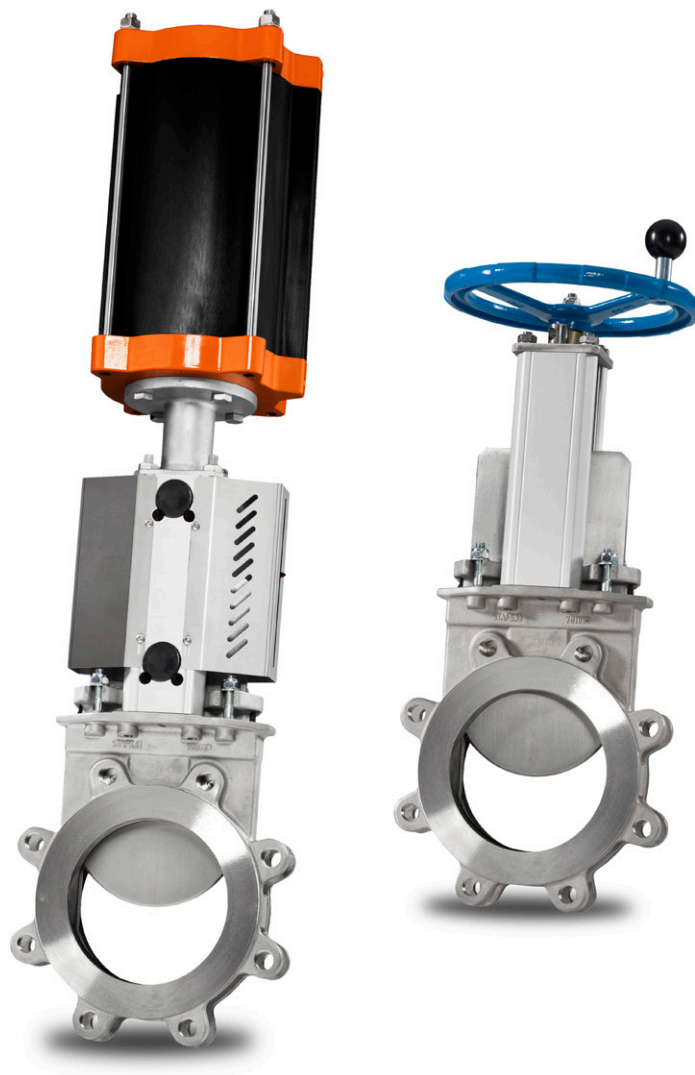
Storlekar:  
DN 50 - DN 750 (2" - 30")



# Om WB14E

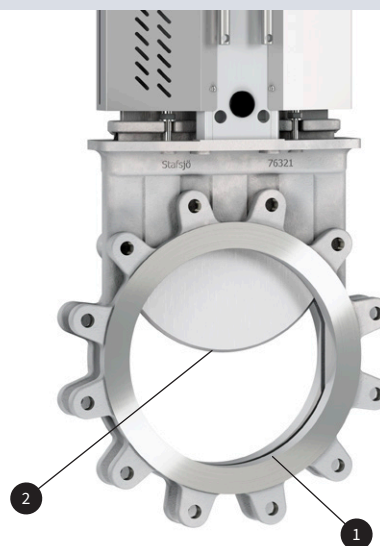
Stafsjös prestanda ventil WB14E har utmärkta flödesegenskaper och ger en tät avstängning oavsett tryckriktning. Ventilen är lämplig för vätskor som pappersmassa, slam, biomassa och vatten. Fullluggat ventilhus gör det möjligt att använda ventilen som ändventil i rörsystem.

WB14E ventilen är moduluppbyggd och kan enkelt anpassas med material, manöverdon och automationstillbehör till olika processförhållanden. Ventilen är även förberedd att kunna låsas mekaniskt vid underhåll. Som standard levereras WB14E med vätskeberörda delar som det fullluggade ventilhuset, polerade spjällbladet och gland i rostfritt stål. Upp till DN 300 har WB14E ett helgjutet ventilhus och från DN 350 ett robust tvådelat ventilhus. WB14E ventilens tätningsystem ger förstklassig tätning både internt och externt mot omgivningen.



## Utmärkta flödesegenskaper

Ett kvavittetsfritt fullt genomlopp (1) förebygger ansamling av media under drift. Det polerade och dubbelsidigt fasade spjällbladet (2) med reducerad radie skär enkelt igenom olika typer av vätskor. Designen förhindrar också att media fastnar mellan hus och spjällblad när ventilen stänger.



## Dubbelsidigt tät avstängning

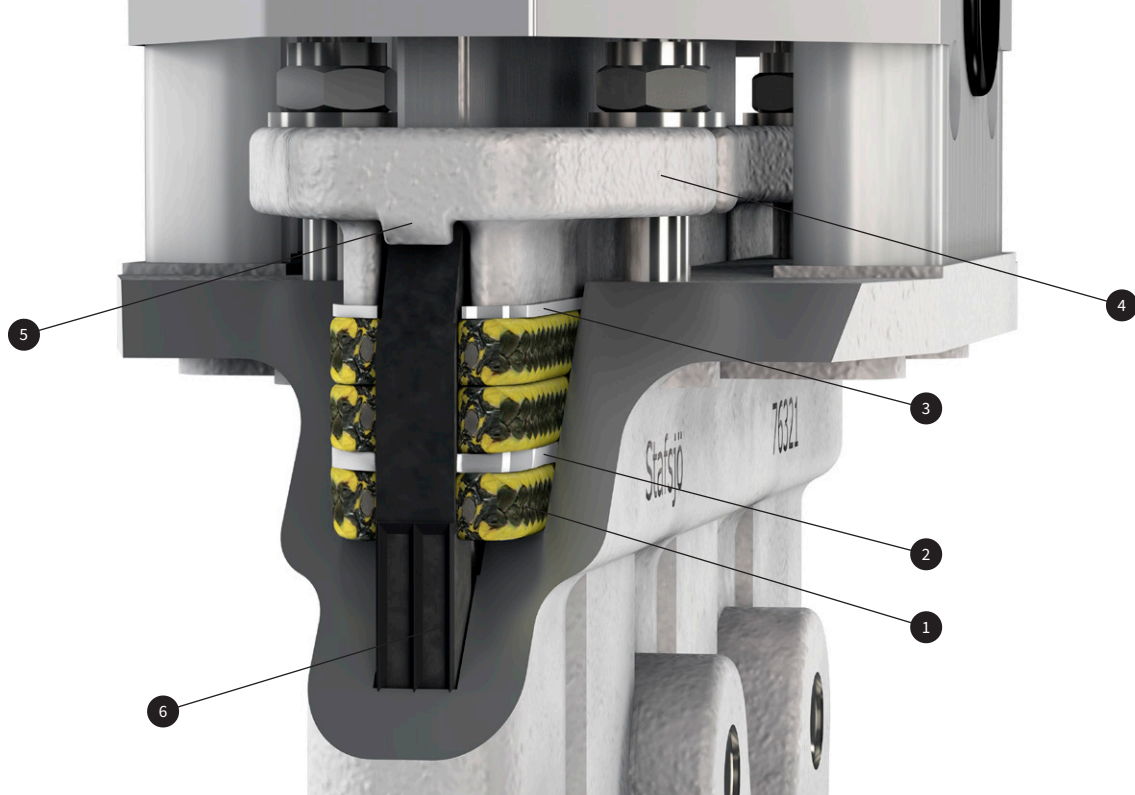
Stöden i ventilhuset (3) guidar spjällbladet genom hela slaget. I botten av stöden ger de extra faserna (4) en självrensande funktion i samband med att spjällbladet rör sig mot full stängning. Det mjuktätande sätet ger en tät avstängning i båda flödesriktningarna och en kärna (5) av rostfritt stål på storlekar med helgjutna ventilhus gör sätet stabilt och hållbart.



## Höghållfast överdel

Jämn manövrering och en tät avstängning oavsett ventilposition uppnås med hjälp av den höghållfasta överdelen som ger en precis styrning av spjällbladet. Överdelen består av rostfria dragstänger (6) inkapslade i aluminiumbalkar (7). Stafjö monterar som standard rostfria spjällbladsskydd (8) på samtliga automatiserade ventiler.





## WB14E ventilens tätningssystem

Prestandaventilen WB14E är avsedd att användas inom ett stort antal applikationsområden. En förstklassig tätning både internt och externt är avgörande för både anläggningens effektivitet och personalens säkerhet. Tätningssystemet i WB14E består av flera komponenter som alla verkar tillsammans för ge ett tillförlitligt avstängning under långa perioder.

Stafsjö's TwinPack-flätor (1) utgör den huvudsakliga externa tätningförmågan i systemet och har en hög mekanisk hållfasthet och utmärkt kemikalieresistens. TwinPack består av en elastisk silikongummikärna omgiven av diagonalt flätade och grafitfyllda PTFE fibrer inklusive aramidförstärkta hörn. TwinPack kan verka inom pH 2-13 och temperaturer -60 °C upp till 260 °C. Den extra PTFE

avskraparen (2) mellan flätorna och valfri på toppen (3) förstärker ytterligare avskrapningsfunktionen.

Glanden (4) och pinnbultarna ger en jämn kraft över boxen när muttrarna på glanden dras åt. De linjära låsen (5) på glanden upp till DN 300 håller det stålförstärkta sätet på plats under manövringssekvensen. Från DN 350 är sätet låst mellan ventilhushalvorna.

Den unika flexibla profilen (6) på utsidan av sätet upp till DN 300 ger spänst i avtätningen samtidigt som den reducerar friktionen och ger en längre livslängd medan den inre rostfria stålförstärkningen ökar hållbarheten.

WB14E ventilen kan levereras med säte i EPDM, NBR och högtemperatur- och kemikalieresistenta FEPM (Fluoroelastomer) materialet.

### EPDM -25 °C - + 120 °C

Ett allroundgummi med god kemikalieresistens lämplig för relativt höga medietemperaturer.

#### Ej lämplig media eller drift

Petroleum (bensin, fotogen, olja och fett) och svavelsyra.

### FEPM -10 °C - + 180 °C

Utmärkt motståndskraft mot brett spektrum av aggressiva kemikalier, både syror och baser, samt ånga vid kontinuerligt höga driftstemperaturer inklusive kortare upp till + 225 °C.

#### Ej lämplig media eller drift

Begränsad resistens mot mineral och eteriska oljor samt låg temperatur.

### NBR -25 °C - + 100 °C

Alternativ till EPDM med utmärkt resistens mot petroleum (bensin, olja och fett).

#### Ej lämplig media eller drift

Klorerade lösningsmedel, aceton, svavelsyra och metansyra.

# Tryckklass

Max arbetstryck vid 20 °C		Max differenstryck vid 20 °C	
DN	bar	DN	bar
50 - 600	10	50 - 300	10
750	6	350 - 450	6 eller 10
		500 - 600	4 eller 10
		750	4

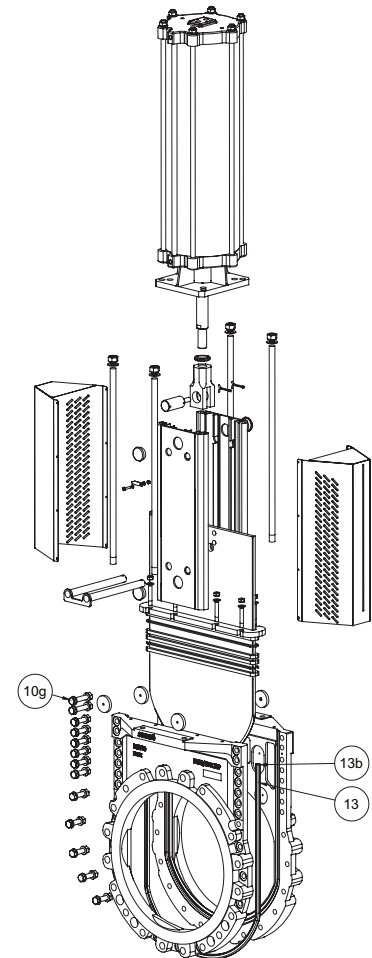
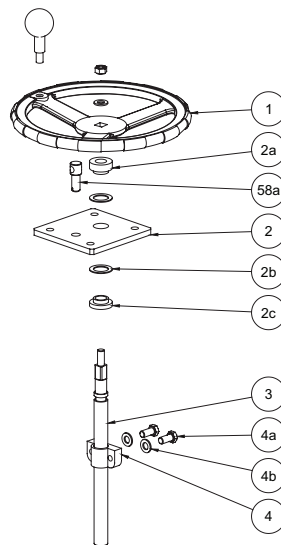
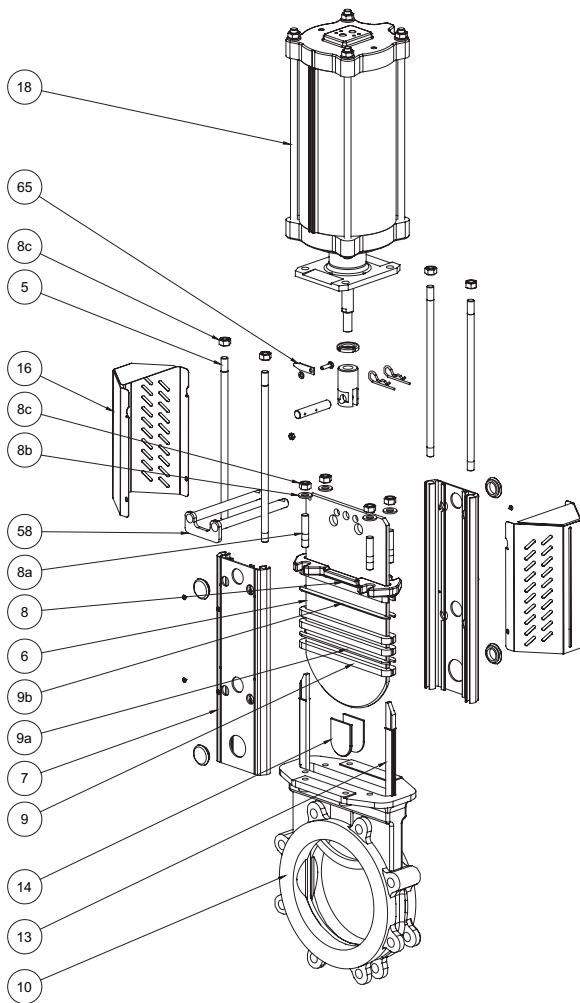
## Konfigurationer

Standard	Högtrycksversion: 10/10 bar
<p><b>Storlek:</b> DN 50 - DN 750</p> <p><b>Ventilhus:</b> Rostfritt stål EN 1.4408</p> <p><b>Spjällblad:</b> Rostfritt stål EN 1.4404, AISI 316L (DN 50 - DN 600), Duplex rostfritt stål EN 1.4462, S32205 (DN 750)</p> <p><b>Boxpacking:</b> TwinPack med extra PTFE avskrapare</p> <p><b>Överdel:</b> Rostfria dragstänger inkapslade i aluminiumbalkar upp till DN 600 och rostfria balkar på större storlekar inklusive rostfria spjällbladsskydd på automatiserade ventiler.</p>	<p><b>Storlek:</b> DN 350 - DN 600</p> <p><b>Ventilhus:</b> Rostfritt stål EN 1.4408</p> <p><b>Spjällblad:</b> Duplex rostfritt stål EN 1.4462, S32205</p> <p><b>Boxpacking:</b> TwinPack med extra PTFE avskrapare</p> <p><b>Överdel:</b> Rostfria dragstänger inkapslade i aluminiumbalkar upp till DN 600 inklusive rostfria spjällbladsskydd på automatiserade ventiler.</p>
<p><b>Alternativ</b></p> <p><b>Ventilhus</b> Rostfritt stål EN 1.4408 DN 350 - DN 750: Duplex rostfritt stål EN 1.4470 DN 350 - DN 750: Motsvarande material som 254 SMO rostfritt stål</p> <p><b>Spjällblad och ytbehandlingar</b> Rostfritt stål EN 1.4404, AISI 316L Duplex rostfritt stål EN 1.4462, S32205 254 SMO rostfritt stål eller motsvarande Hårdkromad yta Högpolerad yta (max Ra 0,8)</p> <p><b>Säten</b> EPDM, FEPM eller NBR</p> <p><b>Boxpackningar</b> TwinPack med extra PTFE avskrapare På begäran toppavskrapare i PTFE</p>	<p><b>Överdelar</b> Rostfria dragstänger inkapslade i aluminiumbalkar Rostfria stolpar<sup>1)</sup> eller balkar</p> <p><b>Manöverdon</b> Handratt med ickestigande spindel Kättingratt Vinkelväxel Dubbelverkande pneumatisk cylinder Enkelverkande pneumatisk cylinder Elektriskt manöverdon Hydrauliskt manöverdon</p> <p><b>Flänsborringar</b> EN 1092 PN 10 ASME/ANSI B16.5 Class 150 and B16.47 Class 150 series A AS 2129 Table D och E</p> <p><b>Tillbehör</b> Gränslägen, magnetventiler, mekanisk låsning, spindelförlängning osv. Se vårt tillbehörsdatablad för mer information.</p>

Konstruktionsstandarder	Bygglängd
<p><b>Konstruktion, tillverkning, inspektion och kontroll</b> Enligt tryckkärlsdirektivet 2014/68/EU kategori I och II modul A2. Ventilen CE märks när det är tillämbart. WB14E uppfyller kraven i MSS SP-81.</p> <p>Stafsjö's ventiler provtrycks i öppet och stängt läge med 20 °C vatten före leverans enligt EN 12266-1:2003 klass A. Inget synligt läckage är tillåtet under testet.</p> <p>Stafsjö kan på begäran utfärda 2.2 kvalitetsintyg och 3.1 kontrollintyg enligt EN 10204.</p> <p>Kontakta Stafsjö för mer information om ATEX godkända lösningar.</p>	<p>Enligt MSS-SP81.</p> <p><b>Drifttemperatur</b> Information för att avgöra skjutspjällsventilens min- och maxtemperatur finns på <a href="https://stafsjo.com/se/support/drifttemperatur/">stafsjo.com/se/support/drifttemperatur/</a>.</p>

1) Standard på ventiler med ventilhus i duplex eller motsvarande material som 254 SMO rostfritt stål.





## Stycklista

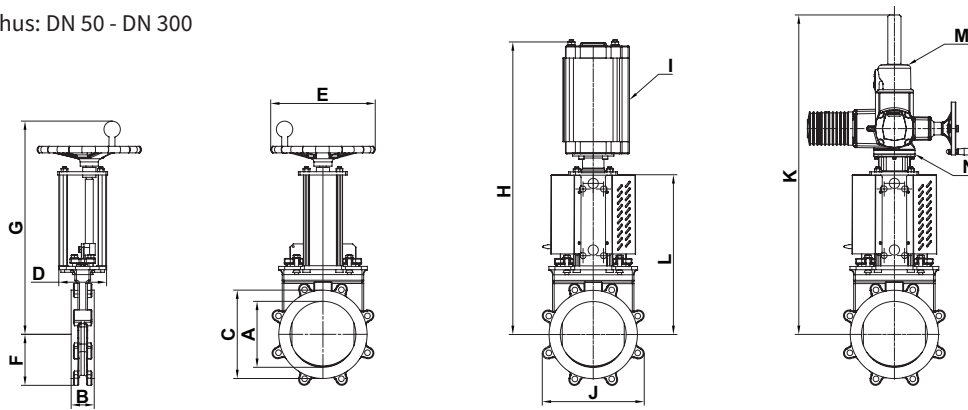
Pos.	Detalj	Material
1	Handratt	Lackerat gjutjärn Ø 200 - Ø 315 EN-JL1040, GG25, ≥ Ø 400 EN-JL1030, GG20
2	Hållare	Rostfritt stål EN 1.4301
2a	Lager	Mässing
2b	Glidbricka	POM
2c	Spindel	Mässing
3	Spindel	Rostfritt stål EN 1.4016
4	Spindelmutter	Mässing
4a	Bricka	Rostfritt stål A2
4b	Skruv	Rostfritt stål A2
5	Dragstång	Rostfritt stål EN 1.4301
6	Spjällblad	Se alternativ på sida 4
7	Balk	Anodiserad aluminium
8	Gland	Rostfritt stål EN 1.4408
8a	Pinnskruv	Rostfritt stål A2

Pos.	Detalj	Material
8b	Bricka	Rostfritt stål A2
8c	Mutter	Rostfritt stål A2
9 <sup>1)</sup>	Boxpackning	TwinPack
9a <sup>1)</sup>	Boxavskrapare	PTFE
9b <sup>1,2)</sup>	Boxavskrapare, topp	PTFE
10	Ventilhus	Se alternativ på sida 4
10g	Ventilhusskruvförband	Stainless steel A2
13 <sup>1)</sup>	Säte	Se alternativ på sida 4
13b <sup>1)</sup>	Kort sprint	Rostfritt stål EN 1.4301
14	Glidlister	POM-C, PTFE på begäran
16	Spjällbladsskydd	Rostfritt stål EN 1.4301
18	Pneumatisk cylinder	Se separat datablad
58/a <sup>2)</sup>	Låspinne	Rostfritt stål EN 1.4301
65 <sup>2)</sup>	Spjällbladsindikator	Rostfritt stål EN 1.4301, Nylon 12

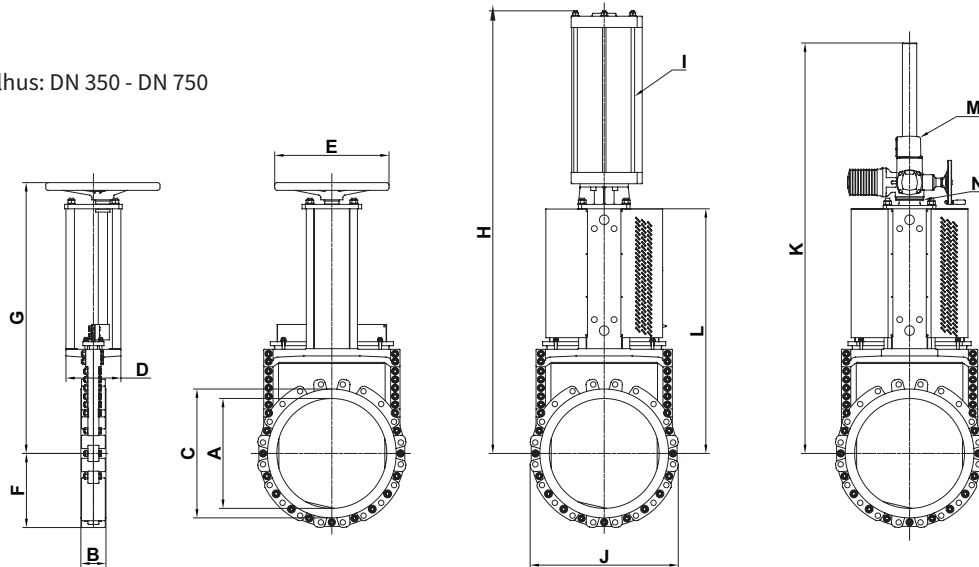
1) Rekommenderade reservdelar

2) Tillbehör

Helgjutet ventilhus: DN 50 - DN 300



Tvådelat ventilhus: DN 350 - DN 750



## Huvudmått (mm)

DN	A	B	C	D	E	F	G	H <sup>1)</sup>	H <sup>2)</sup>	I <sup>3)</sup>	I <sup>4)</sup>	J	K	L	M <sup>5)</sup>	N <sup>6)</sup>	kg <sup>7)</sup>
50	50	43	90	80	200	58	350	515	-	SC100	-	116	621	219	SA07.2	F10/A	7
80	80	51	127	80	250	69	346	574	-	SC100	-	137	677	275	SA07.2	F10/A	12
100	100	52	153	80	250	102	381	653	-	SC125	-	204	712	310	SA07.2	F10/A	15
150	150	56	212	80	250	128	464	784	-	SC125	-	256	794	392	SA07.6	F10/A	22
200	200	70	268	145	315	155	561	960	-	SC160	-	310	818	489	SA07.6	F10/A	37
250	250	69	320	145	315	194	657	1155	-	SC160	-	388	914	579	SA07.6	F10/A	55
300	300	78	372	148	315	231	753	1251	-	SC160	-	462	1059	675	SA10.2	F10/A	71
350	350	78	430	180	400	251	880	1543	1543	SC200	SC200	501	1228	783	SA10.2	F10/A	126
400	400	89	482	180	400	285	977	1640	1640	SC200	SC250	570	1375	880	SA10.2	F10/A	155
450	450	89	532	250	520	308	1153	1896	1896	SC200	SC250	615	1636	1034	SA10.2	F10/A	230
500	500	114	586	250	520	338	1225	2103	2103	SC250	SC250	675	1875	1113	SA14.2	F14/A	270
600	600	114	686	250	520	400	1436	2307	2403	SC250	SC320	800	2180	1317	SA14.2	F14/A	400
750	750	117	841	340	635	495	1734	2633	-	SC320	-	990	2323	1622	OR	OR	570

1) Huvudmått för standardtryckklassad ventil.

2) Huvudmått för 10/10 bar version DN 350 - DN 600.

3) Rekommenderad storlek på dubbelverkande pneumatisk cylinder typ SC vid normal drift och 5 bars lufttryck för standard WB14E. Vid annan drift, kontakta Stafsjö eller er lokala återförsäljare för råd och anvisningar.

4) Rekommenderad storlek på dubbelverkande pneumatisk cylinder typ SC vid normal drift och 5 bars lufttryck till WB14E 10/10 bar version DN 350-DN 600. Vid annan drift, kontakta Stafsjö eller er lokala återförsäljare för råd och anvisningar.

5) Rekommenderad storlek på AUMA SA motor vid normal drift. Vid annan drift, kontakta Stafsjö eller er lokala återförsäljare för råd och anvisningar.

6) Ventil och Auma SA anslutning. Elektrisk motor monteras som standard enligt ISO 5210 anslutning A (stigande spindel).

7) Vikt i kg för ventil utrustad med handratt.

Huvudmått är endast avsett att användas i informationssyfte. Kontakta Stafsjö för godkända ritningar.

## Flänsborrning enligt ASME/ANSI B16.5 och B16.47 klass 150

DN	50	80	100	150	200	250	300	350	400	450	500	600	750
Hålcirkeldiameter (mm)	120,6	152,4	190,5	241,3	298,4	361,9	431,8	476,3	539,8	577,9	635	749,3	914,4
Antal genomgående bult	-	-	-	-	-	-	-	-	-	-	-	-	-
Antal gängade hål/sida	4	4	8	8	8	12	12	12	16	16	20	20	28
Bultstorlek (UNC)	5/8"-11	5/8"-11	5/8"-11	3/4"-10	3/4"-10	7/8"-9	7/8"-9	1"-8	1"-8	1 1/8"-7	1 1/8"-7	1 1/4"-7	1 1/4"-7
Bultlängd <sup>1)</sup> (mm)	14	14	15	15	23	20	21	21	27	27	32	32	28

## Flänsborrning enligt EN 1092 PN 10

DN	50	80	100	150	200	250	300	350	400	450	500	600	750
Hålcirkeldiameter (mm)	125	160	180	240	295	350	400	460	515	565	620	725	900
Antal genomgående bult	-	-	-	-	-	-	-	-	-	-	-	-	-
Antal gängade hål/sida	4	8	8	8	8	12	12	16	16	20	20	20	24
Bultstorlek	M16	M16	M16	M20	M20	M20	M20	M20	M24	M24	M24	M27	M27
Bultlängd <sup>1)</sup> (mm)	14	11	15	15	18	20	21	19	27	29	32	32	28

## Flänsborrning enligt AS 2129 Table D

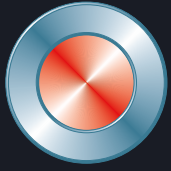
DN	50	80	100	150	200	250	300	350	400	450	500	600	750
Hålcirkeldiameter (mm)	114	146	178	235	292	356	406	470	521	584	641	756	927
Antal genomgående bult	-	-	-	-	-	-	-	-	-	-	-	-	-
Antal gängade hål/sida	4	4	4	8	8	8	12	12	12	12	16	16	20
Bultstorlek	M16	M16	M16	M16	M16	M20	M20	M24	M24	M24	M24	M27	M30
Bultlängd <sup>1)</sup> (mm)	14	11	15	15	18	20	21	21	27	27	32	32	28

## Flänsborrning enligt AS 2129 Table E

DN	50	80	100	150	200	250	300	350	400	450	500	600	750
Hålcirkeldiameter (mm)	114	146	178	235	292	356	406	470	521	584	641	756	927
Antal genomgående bult	-	-	-	-	-	-	-	-	-	-	-	-	-
Antal gängade hål/sida	4	4	8	8	8	12	12	12	12	16	16	16	20
Bultstorlek	M16	M16	M16	M20	M20	M20	M24	M24	M24	M24	M24	M30	M33
Bultlängd <sup>1)</sup> (mm)	14	11	15	15	18	20	21	21	27	27	32	32	28

1) Addera värdet med tjocklek på fläns, brickor och packning.





**Stafsjö**  
SINCE 1666

© Stafsjö 2022. Data är endast avsedd att användas i informationssyfte. Rätt till ändringar förbehålls utan föregående meddelande.

**Stafsjö Valves AB**  
618 95 Stavsjö, Sverige

+46 11 39 31 00 | [sales@stafsjo.se](mailto:sales@stafsjo.se) | [www.stafsjo.com](http://www.stafsjo.com)

Ett företag i Bröergruppen