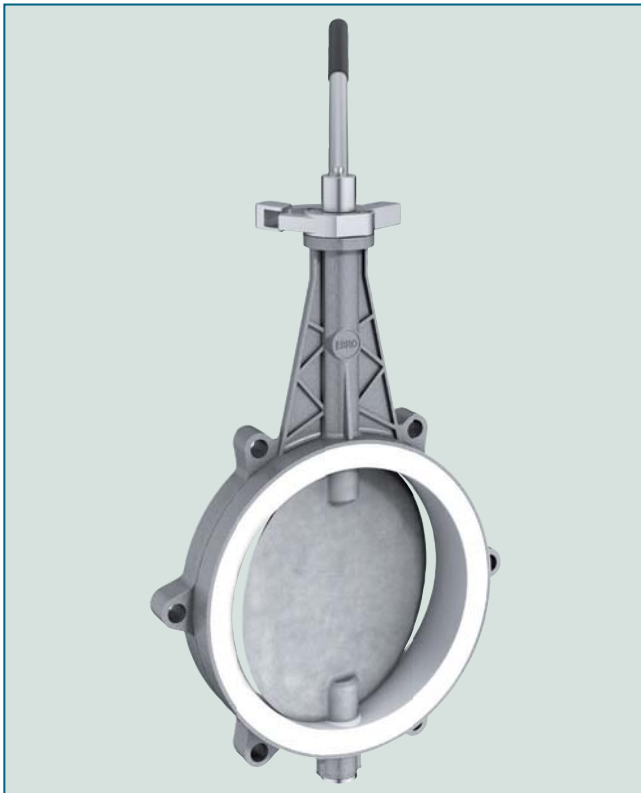


KONTEJNEROVÁ KLAPKA TYP BE 250/BE 300



Kontejnerová klapka typ BE 250 se zajištěním západkou.

TECHNICKÉ PARAMETRY

Jmenovité průměry:	DN 250 – DN 300
Konstrukční délka:	Dílenská norma EBRO
Připojení mezi přírubou dle:	Roztečná kružnice odpovídá přípojkám při výrobě nádrží a zásobníků
Tvar těsnicí plochy protipřírubou:	ISO 1092, tvar A/B ASME RF, FF
Označení:	EN 19
Zkouška těsnosti	EN 12266 (míra úniku A) ISO 5208, kategorie 3
Rozsah teplot:	Od -20 °C do +130 °C (v závislosti na tlaku a médiu)
Připustný provozní tlak:	Max. 1 bar
Těleso:	Hliníková slitina. GD-AISI9Cu3 (3.2163)
Manžeta:	EPDM (etylen-propylen-kaučuk) NBR (akrylnitril-butadien-kaučuk) FPM (fluorkaučuk) AU (polyuretan)
Disk:	Nerezová ocel X5CrNi18-10 (1.4301) X6CrNiMoTi17-12-2 (1.4571)

VŠEOBECNÉ INFORMACE

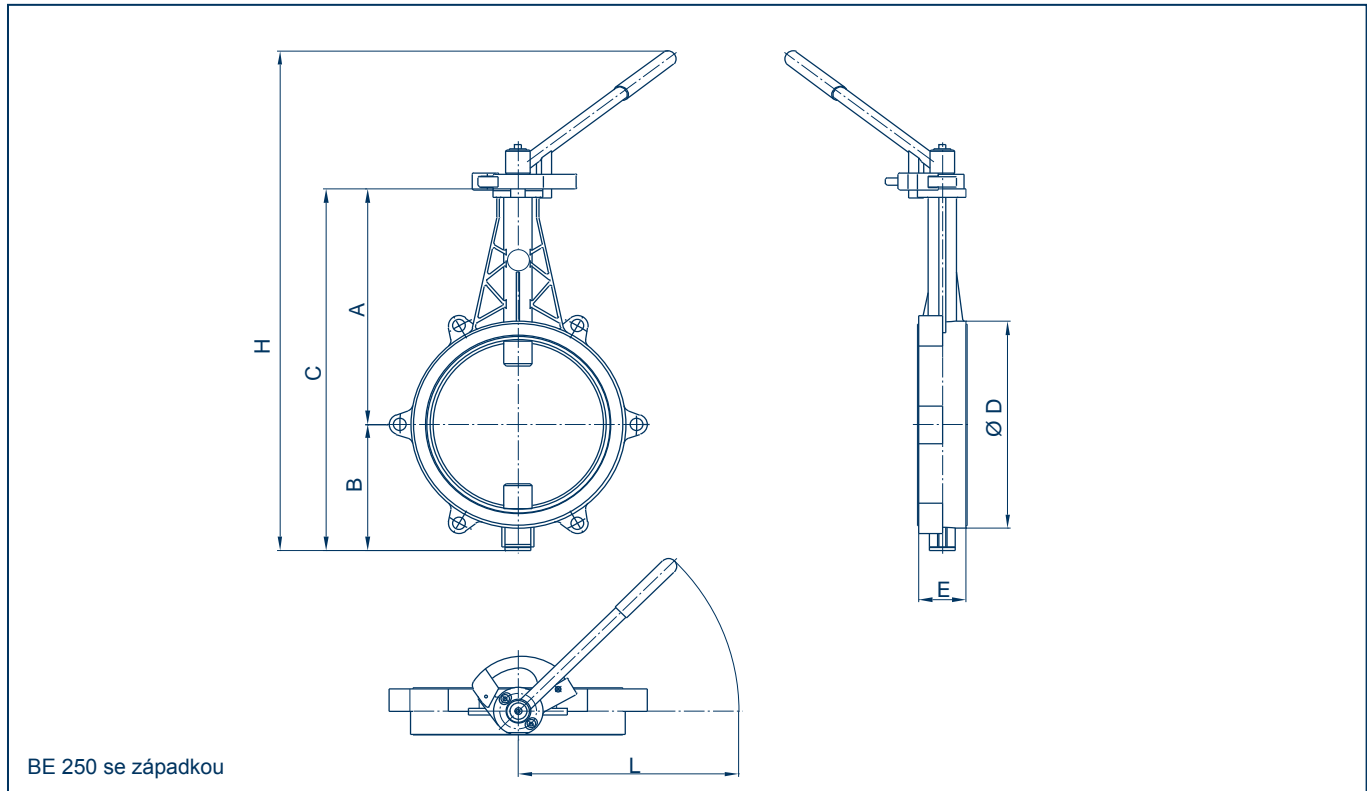
- Uzavírací klapka k připojení přírubou pod nádržemi a zásobníky
- Těleso z hliníku
- Vhodná pro kuželovité nádrže a zásobníky
- Možnosti ručního ovládání:
 - Západkový uzávěr
 - Vahadlo
 - Páka s aretací OTEVŘENO / ZAVŘENO
- Vícenásobné uložení hřidelí
- Bezúdržbové provedení
- Lze demontovat a recyklovat dle druhu materiálu

OBLASTI POUŽITÍ, např.:

- Výroba nádrží a zásobníků
- Síla



KONTEJNEROVÁ KLAPKA TYP BE 250/BE 300



DN [mm]	Velikost [in]	Hlavní rozměry [mm]							Hmotnost [kg]
		A	B	C	D	E	H	L	
250	10	346	185	531	304	67	778	384	6,2
300	12	274	226	500	355	78	742	384	8,9

Technické změny vyhrazeny