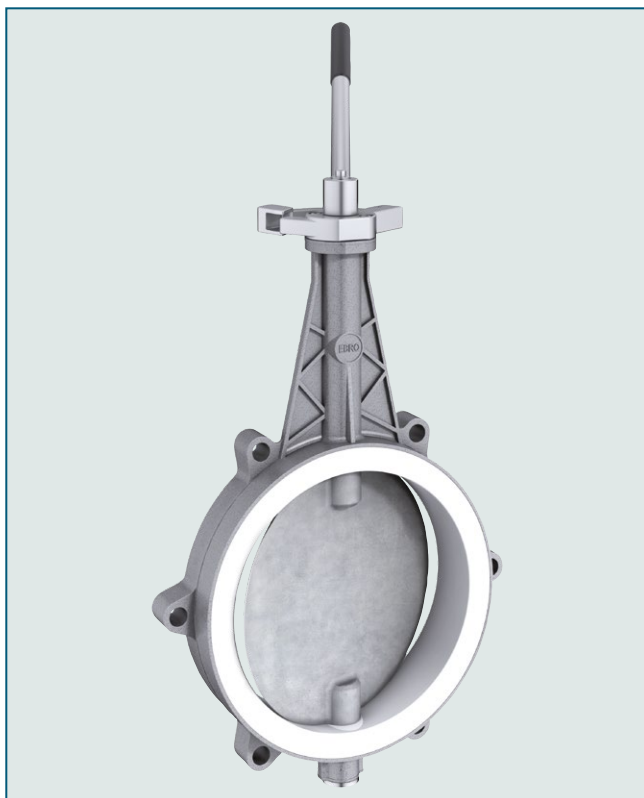


VÁLVULA DE CONTENEDOR TIPO BE 250/BE 300



Válvula de contenedor tipo BE 250 con cierre de pestillo de caída.

DATOS TÉCNICOS

Diámetros nominales:	DN 250 / DN 300
Entre caras:	Norma de fábrica EBRO
Medida de conexión de brida:	El círculo de orificios se corresponde con las conexiones en la construcción de depósitos
Forma de la superficie de obturación de la contrabrida:	ISO 1092 forma A/B, ASME RF, FF
Calificación:	EN 19
Comprobación de la estanqueidad:	EN 12266 (tasa de fuga A) ISO 5208, categoría 3
Rango de temperatura:	-20°C a +130°C (en función de la presión y el medio)
Presión laboral adm.:	máx. 1 bar
Cuerpo:	Aleación de aluminio GD-AISI9Cu3 (3.2163)
Asiento:	EPDM (Caucho etileno-propileno) NBR (Caucho acrilonitrilo-butadieno) FPM (Caucho fluorado) SBR-verde (Caucho estireno-butadieno)
Disco:	Acero inoxidable G-X6CrNiMo18-10 (1.4408) X2CrNiMo17-12-2 (1.4404)

INDICACIONES GENERALES

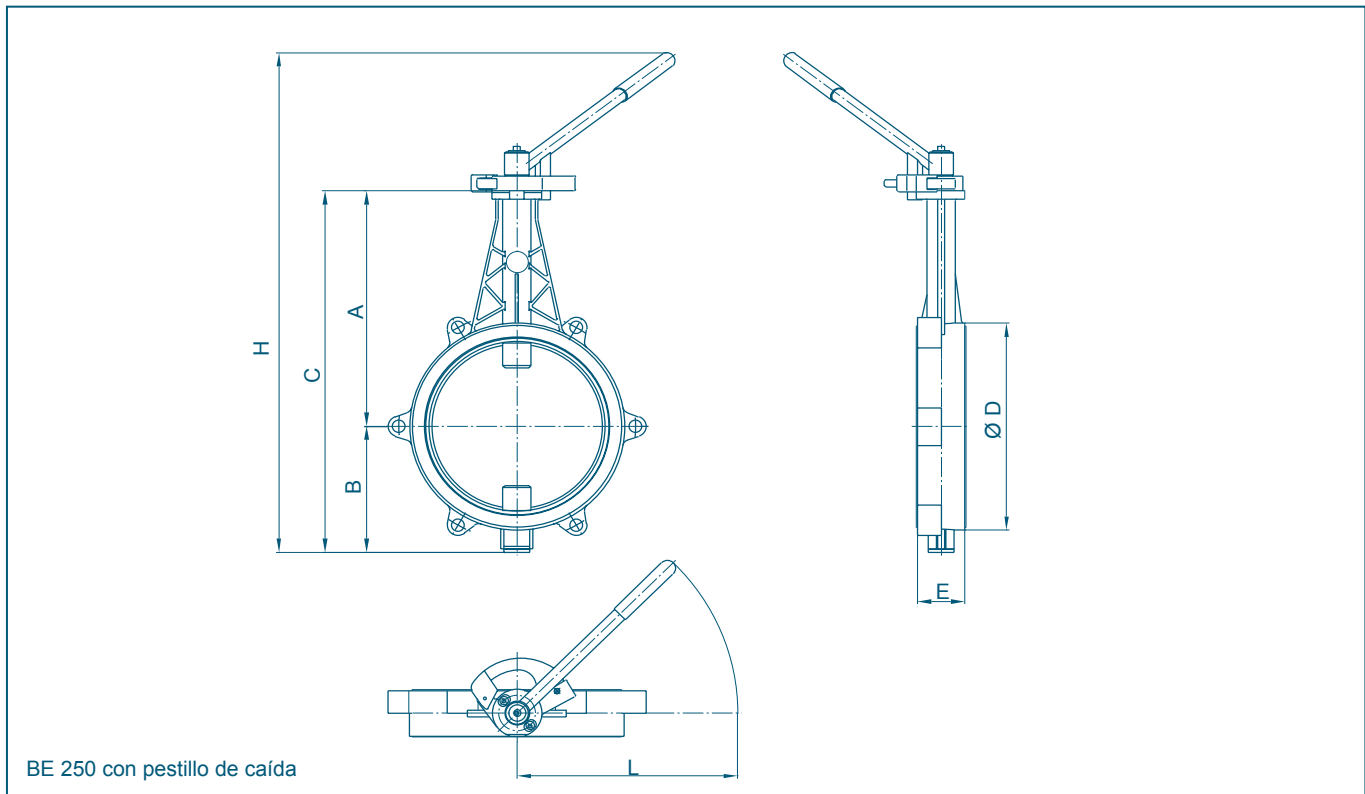
- Válvula de cierre para contenedores.
- Cuerpo de aluminio
- Adecuado para depósitos cónicos
- Posibilidades de accionamiento manual:
 - Cierre de pestillo de caída
 - Palanca basculante
 - Palanca de enclavamiento ABRIR/CERRAR
- Múltiples cojinetes de eje
- Sin mantenimiento
- Desmontable, reciclaje selectivo dado

CAMPOS DE APLICACIÓN, p. ej.:

- Construcción de depósitos
- Silos



VÁLVULA DE CONTENEDOR TIPO BE 250/BE 300



DN [mm]	Tamaño [pulg.]	Dimensiones principales [mm]							Peso [kg]
		A	B	C	D	E	H	L	
250	10	346	185	531	304	68	778	384	6,2
300	12	274	226	500	355	78	742	384	8,9

Reservado el derecho a realizar modificaciones técnicas