

# 容器阀 BE 50/BE 80



配有联锁的 BE 50 容器阀。

## 技术参数

公称通径:	DN 50/ DN 80
面对面标准:	EBRO 工厂标准
连接法兰:	根据容器的连接标准
法兰密封面:	EN 1092, Form A/B, ASME RF, FF
阀门标识:	EN 19
密封等级:	EN 12266 (Leakage rate A) ISO 5208, Category 3
工作温度:	-20°C ~ +130°C (与压力和介质有关)
工作压力:	最大 4 bar
阀体:	铝合金 GD-ALSi9Cu3 (3.2163)
密封圈:	PTFE
阀板:	不锈钢 G-X6CrNiMo18-10 (1.4408)

## 产品特点

- 用于容器底部的切断阀
- 铝制阀体和 EN JS 1030
- 多重轴套
- 免维护
- 可拆卸，材料可循环使用

## 应用行业

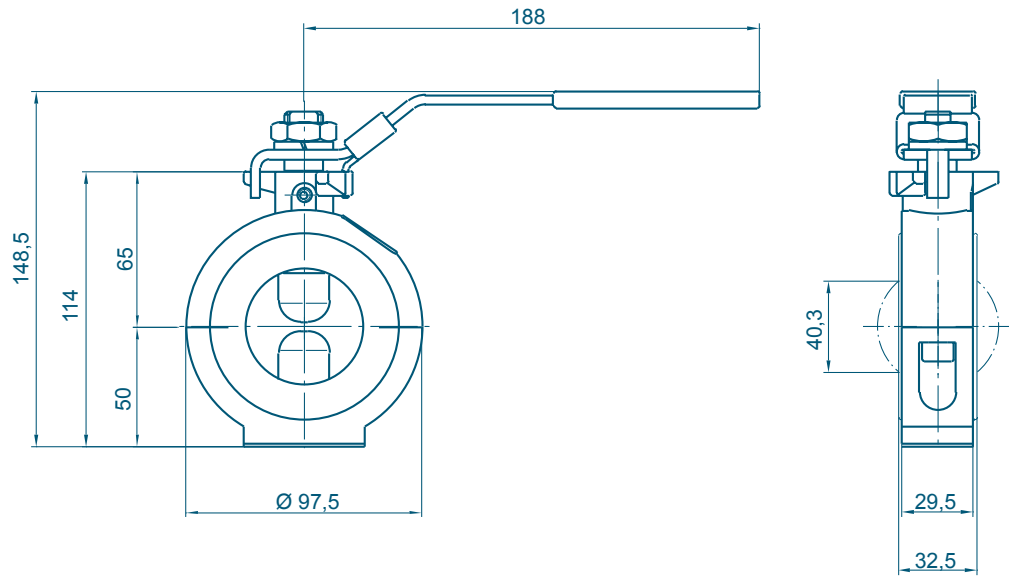
- 容器装置
- 料仓
- 装载清漆、染料、溶剂和树脂等的硬质容器



配有开/关定位手柄的 BE 80 容器阀。

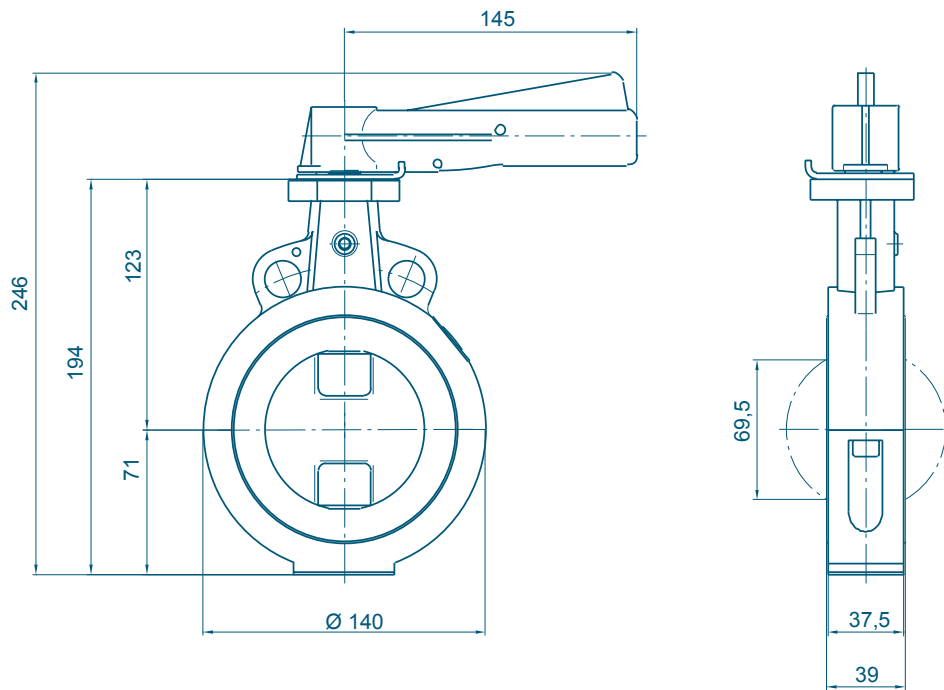
# 容器阀 BE 50/BE 80

配有联锁的 BE 50 容器阀



重量: 0,95 kg

配有开/关定位手柄的 BE 80 容器阀



重量: 2,05 kg

制造厂保留对参数的修改权