

VÁLVULA DE CONTENEDOR TIPO BE 50/BE 80



Válvula de contenedor tipo BE 50 con cierre de pestillo de caída.

DATOS TÉCNICOS

Diámetros nominales:	DN 50/ DN 80
Entre caras:	Norma de fábrica EBRO
Medida de conexión de brida:	El círculo de orificios se corresponde con las conexiones en la construcción de depósitos
Forma de las superficies de obturación de la contrabrida:	EN 1092 forma A/B, ASME RF, FF
Calificación:	EN 19
Comprobación de la estanqueidad:	EN 12266 (tasa de fuga A) ISO 5208, categoría 3
Prueba de componentes:	para uso según GGVS GGVE GGVSee
Rango de temperatura:	-20°C a +130°C
Presión de trabajo adm:	máx. 4 bar
Cuerpo:	Aleación de aluminio GD-AISI9Cu3 (3.2163)
Asiento:	PTFE
Disco:	Acero inoxidable G-X6CrNiMo18-10 (1.4408)

INDICACIONES GENERALES

- Válvula de cierre para contenedores
- Cuerpo de aluminio y EN JS 1030
- La palanca manual permite un accionamiento fácil incluso bajo depósitos cónicos
- Múltiples cojinetes de eje
- Sin mantenimiento
- Desmontable, reciclaje selectivo dado

CAMPOS DE APLICACIÓN, p. ej.:

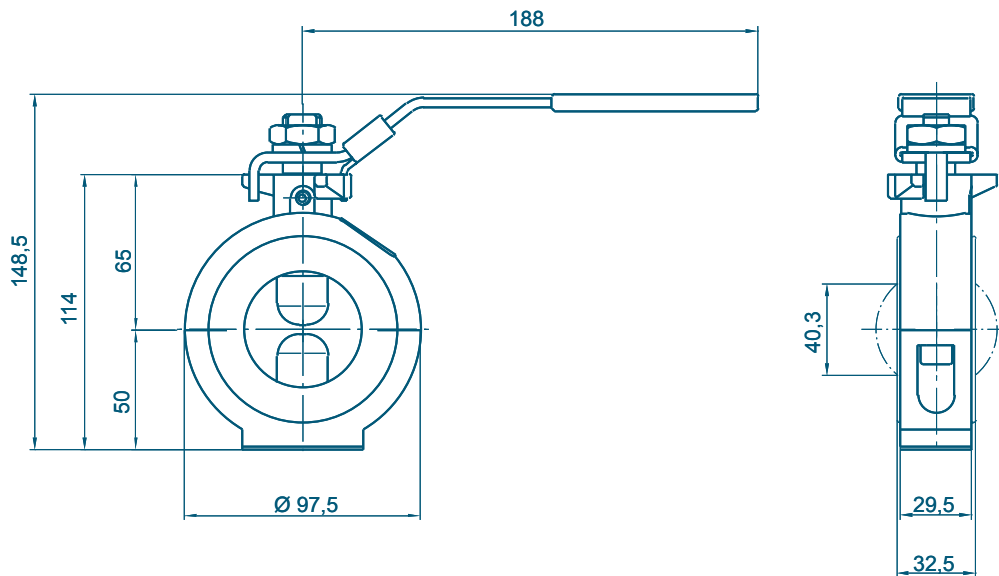
- Construcción de depósitos
- Silos
- Contenedores de mercancías peligrosas para barnices, pin- turas, disolventes, resinas



Válvula de contenedor tipo BE 80 con enclavamiento ABIERTO/ CERRADO.

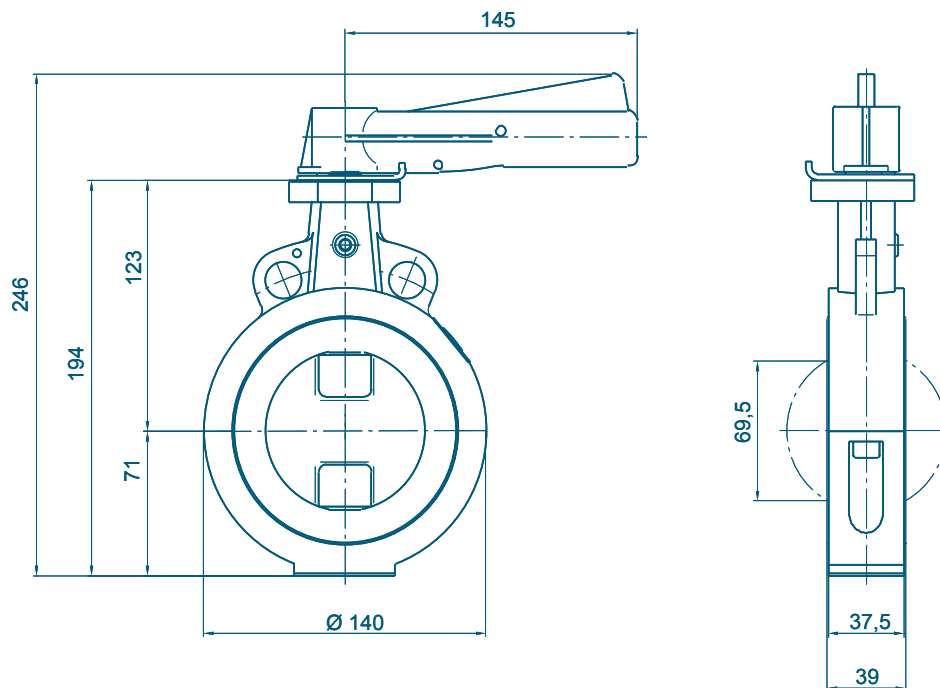
VÁLVULA DE CONTENEDOR TIPO BE 50/BE 80

FIGURA: BE 50 CON PESTILLO DE CAÍDA



Peso: 0,95 kg

FIGURA: BE 80 CON PALANCA MANUAL



Peso: 2,05 kg

Reservado el derecho a realizar modificaciones técnicas