

# BE 50/BE 80 TARTÁLY PILLANGÓSZELEP



BE 50 konténer pillangószelep ejtőretesz zárral

## MŰSZAKI JELLEMZŐK

Névleges méretek:	DN 50 - DN 80
Szerkezeti hossz:	EBRO gyári szabvány
Karima csatlakozási méret:	A lyukkör megfelel a tartálygyártásban szokásos csatlakozásoknak
Az ellenkarima tömítőfelületek alakja	EN 1092 Form A/B ASME RF, FF
Jelölés:	EN 19
Tömörésvizsgálat:	EN 12266 (szivárgási sebesség A) ISO 5208, 3. kategória
* Alkatrészvizsgálat:	GGVS GGVE szerinti alkalmazáshoz GGVSee
Hőmérséklettartomány:	-20°C-tól +130°C-ig
Megeng. üzemi nyomás:	max. 4 bar
Készülékház:	Alumíniumötvözet GD-AISI9Cu3 (3.2163) Öntöttvas EN-JS 1030 (BE 80)
Tömítógallér:	PTFE
Tárcsa:	Nemesacél G-X6CrNiMo18-10 (1.4408)

## ÁLTALÁNOS TUDNIVALÓK

- Pillangószelep tartályok alá történő felkarimázáshoz
- Készülékház alumíniumból és EN JS 1030 anyagból
- A kézikar problémamentes működtetést tesz lehetővé kúpos tartályok alatt is
- Többszörös tengelycsapágyazás
- Karbantartásmentes
- Leszerelhető, típusfüggő újrahajtosítás lehetséges

## ALKALMAZÁSI TERÜLETEK, pl.:

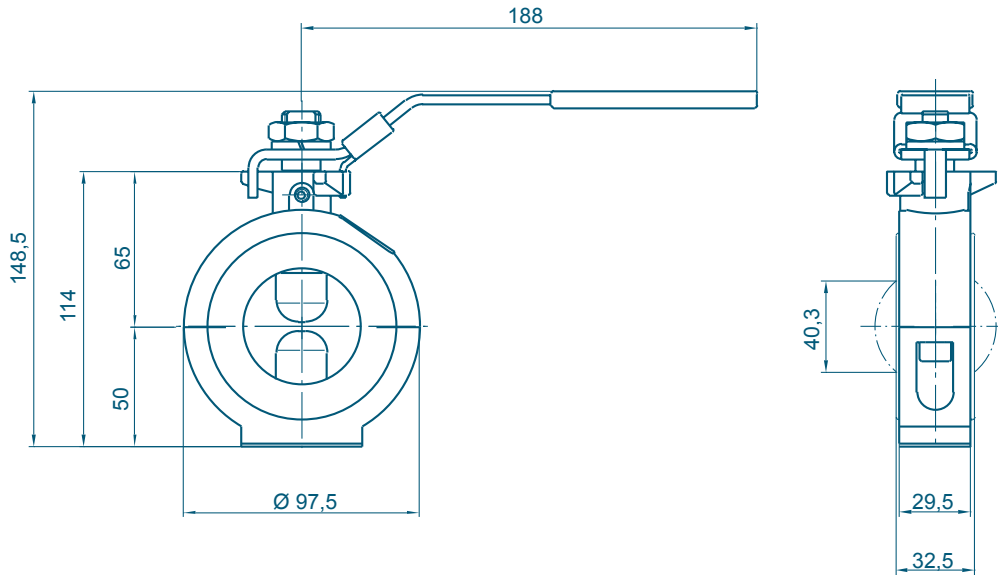
- Tartálygyártás
- Silók
- Veszélyesanyag-tartályok lakkok, festékek, oldószerek, gyanták számára



BE 80 konténerszelep NYIT/ZÁR bekattanó retesszel

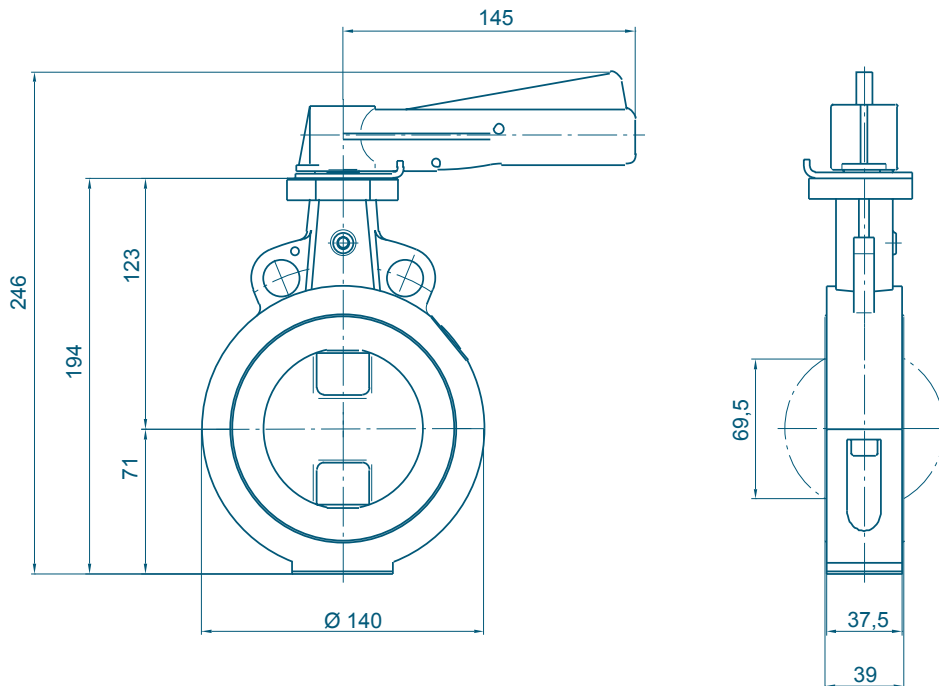
# BE 50/BE 80 TARTÁLY PILLANGÓSZELEP

ÁBRA: BE 50 EJTŐRETESZES ZÁRRAL



Súly: 0,95 kg

ÁBRA: BE 80 KÉZIKARRAL



Súly: 2,05 kg

A műszaki változtatások joga fenntartva