

# KONTEYNER VANASI BE 50/BE 80



Emniyet kilitli kol kumandalı BE 50 konteyner vanası

## TEKNİK VERİLER

Anma çapı :	DN 50/80
Flanşlar arası :	EBRO çalışma standardı
Flanş uyumu :	Konteyner flanş standartlarına göre
Flanş yüzey dizaynı :	DIN 2526, Form A-E, ANSI RF
Markalama :	DIN EN 19
Sızdırmazlık testleri :	DIN 3230 T3 BO, BN (1. sınıf sızdırmazlık) ISO 5208, Kategori 3 API 598 Tablo 5 ANSI B 16-104, Klas VI
Sıcaklık aralığı :	-20 °C ile + 130 °C arası (basınca ve akışkana bağlı olarak)
Çalışma basıncı :	maksimum 4 bar
Basınç farkı :	maksimum 4 bar
Gövde :	Alüminyum alışımlı Döküm (BE 80)
Sit :	PTFE (Teflon)
Disk :	Paslanmaz Çelik

## ÖZELLİKLERİ

- Konteyner altları için aç-kapa vanası
- Alüminyum gövde
- Çiftli şaft eksenleme burçları
- Bakım gerektirmez
- Tamamen demonte edilip geri dönüşüm işlemlerine tabi tutulabilir

## GENEL UYGULAMALARI

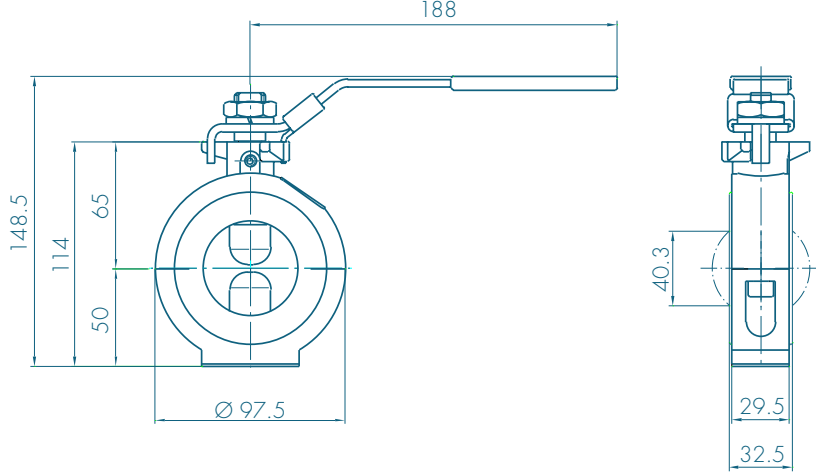
- Konteyner imalatı
- Silolar, tanklar
- Zor akışkan tankerleri. Vernik, boya, solvent, reçine, çimento ..vb.



Aç-kapa kol kumandalı BE 80 konteyner vanası

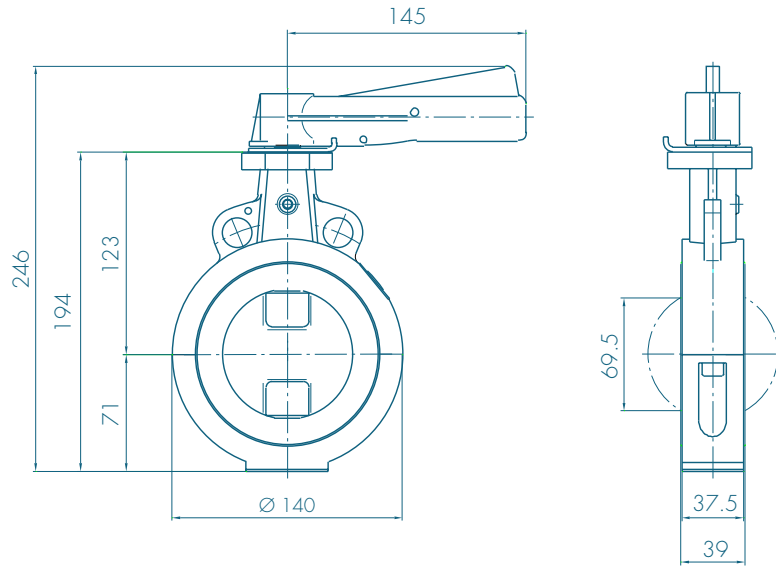
# KONTEYNER VANASI BE 50/BE 80

## BE 50 KİLİTLİ KOL KUMANDALI



Ağırlık: 0,95 kg

## BE 80 KOL KUMANDALI



Ağırlık: 2,05 kg

Firma tarafından uyarısız değiştirilebilir.